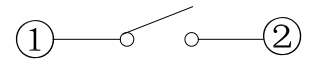
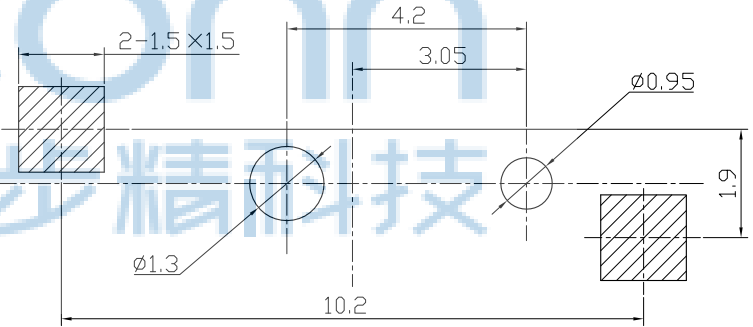
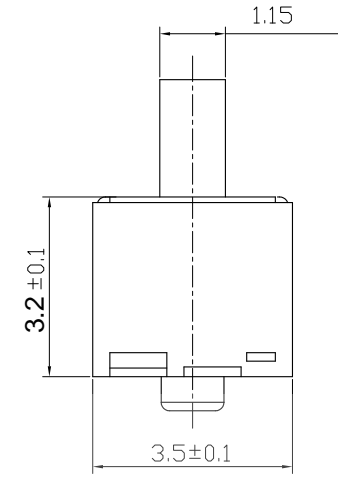
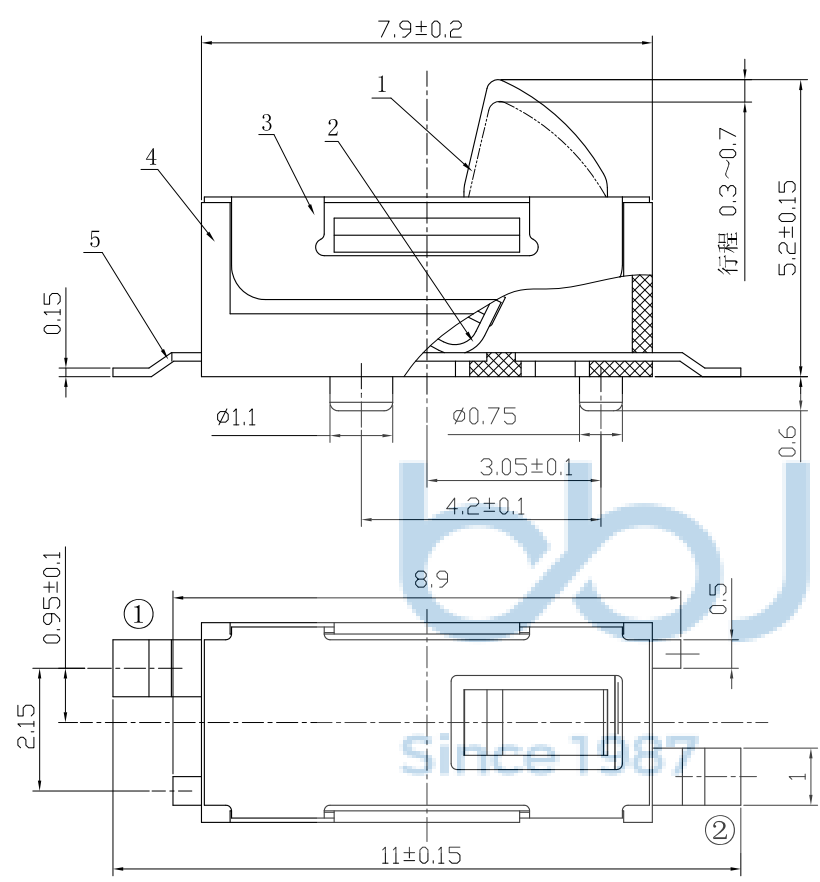


REV.	ECN NO.	CONTENT	DATE	ENGINEER
A0		Initial release	/	SGF



电路原理图



安装尺寸图

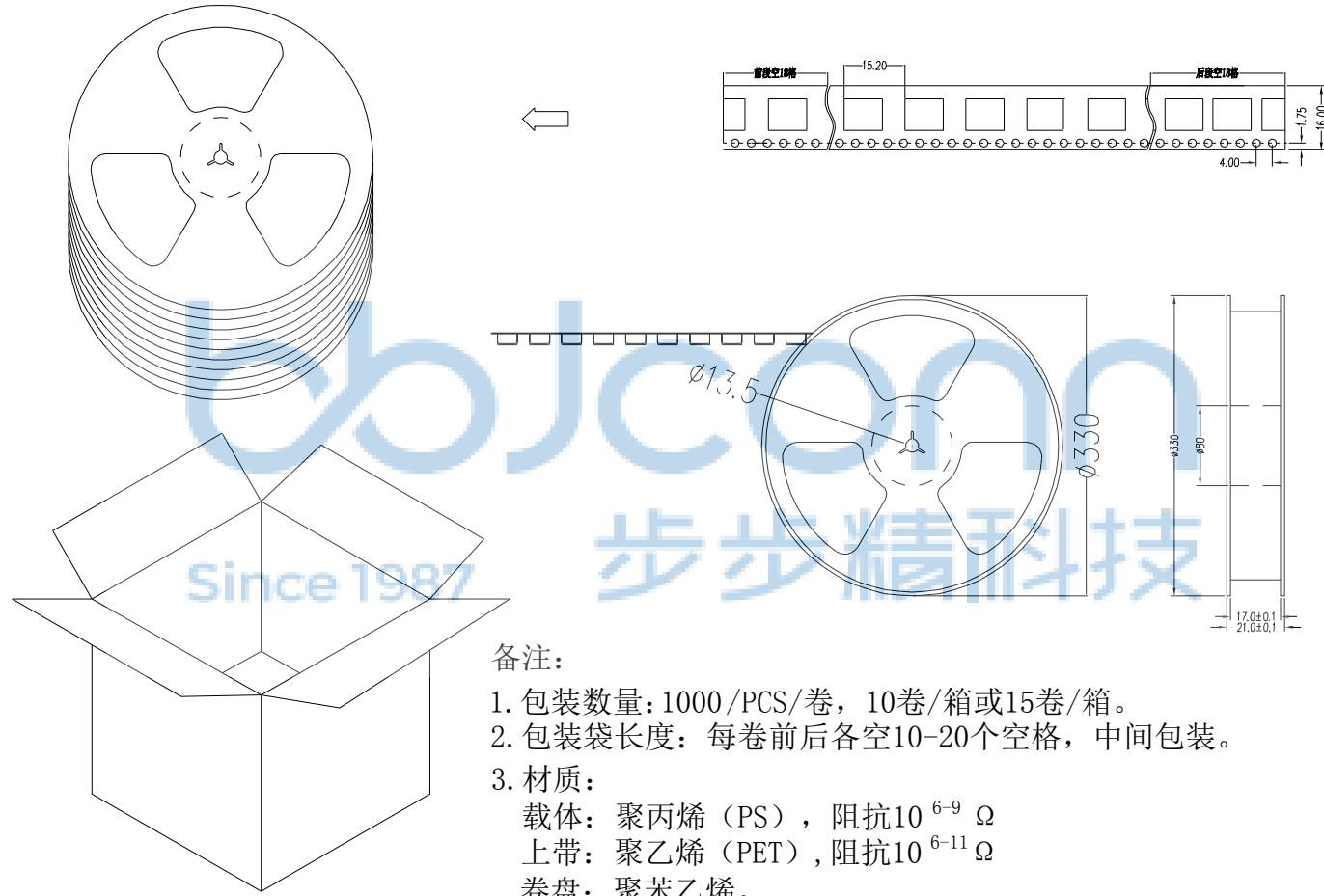
技术要求

- 1、额定负载：DC16V 1A .
- 4、开关耐压：AC500V 1分钟，不发生击穿和闪络现象。
- 3、接触电阻： $\leq 200\text{m}\Omega$.
- 5、绝缘电阻： $\geq 50\text{M}\Omega$.
- 6、动作力： $20\text{g} \pm 10\text{g}$.
- 7、开关的电气寿命要求 ≥ 30000 次循环。
- 8、未注尺寸公差按GB/T1804-m级精度要求。

5	端子	磷铜带 t=0.15	2	镀银
4	基座	LCP工程塑料	1	黑色
3	铁盖	不锈钢带 t=0.1	1	
2	弹簧	弹簧钢丝 $\phi 0.18$	1	镀银
1	按柄	LCP工程塑料	1	黑色
序号	零件名称	材质型号	数量	镀覆/颜色



THIS DOCUMENT IS THE SOLE PROPERTY OF BBJconn Technology Co., Ltd. CORPORATION AND SHOULD NOT BE USED IN WHOLE OR IN PART WITHOUT PRIOR WRITTEN PERMISSION.		深圳市步步精科技有限公司 NAME: 检测开关 KFC-V-310 两脚贴片 带柱 APPD. JM_Zheng CHKD. LYX DR. SGF PDWG.NO: 0014-1		PJ. NO.: TC.02.01-02-1001 SIZE: A4 DRW NO.: FINISH: SEE NOTES MAT'L.: SEE NOTES SCALE: N/A REV.: A0 UNIT: mm PAGE: 1/2
---	--	---	--	---



备注:

1. 包装数量: 1000/PCS/卷, 10卷/箱或15卷/箱。
2. 包装袋长度: 每卷前后各空10-20个空格, 中间包装。
3. 材质:
载体: 聚丙烯 (PS), 阻抗 $10^{6-9} \Omega$
上带: 聚乙烯 (PET), 阻抗 $10^{6-11} \Omega$
卷盘: 聚苯乙烯。

纸箱规格: 345*345*23MM
纸箱规格: 345*345*35MM



THIS DOCUMENT IS THE SOLE PROPERTY OF BBJconn Technology Co., Ltd. Corporation AND SHOULD NOT BE USED IN WHOLE OR IN PART WITHOUT PRIOR WRITTEN PERMISSION.		深圳市步步精科技有限公司 NAME: 检测开关 KFC-V-310 两脚贴片 带柱 PJ. NO.: TC.02.01-02-1001 SIZE: A4 DRW NO.: FINISH: SEE NOTES MAT'L.: SEE NOTES SCALE: N/A REV.: A0 UNIT: mm PAGE: 2/2	
PDWG.NO: 0014-1	DR. SGF	APPD. JM_Zheng	CHKD. LYX