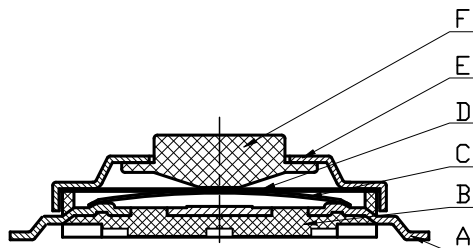
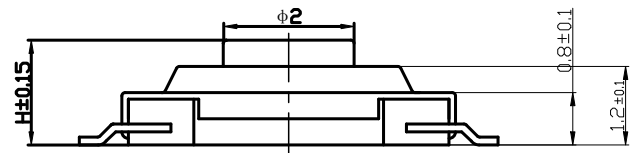
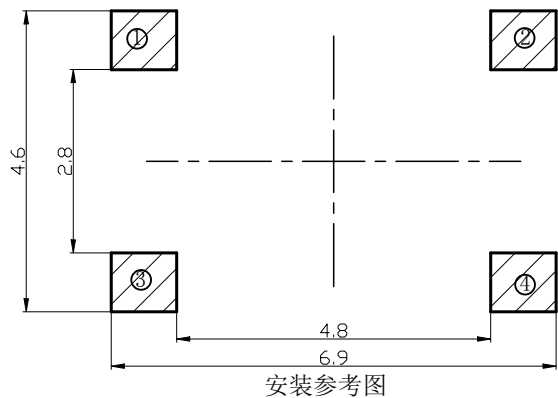
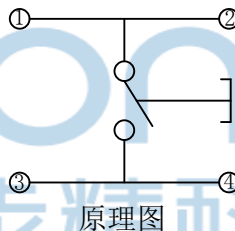
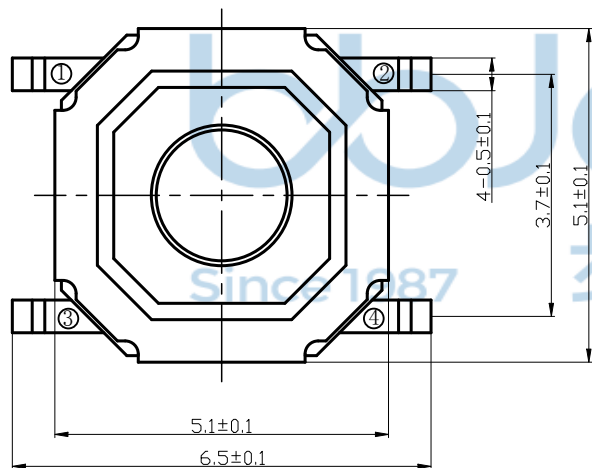


REV.	ECN NO.	CONTENT	DATE	ENGINEER
A0				



- 技术要求
- 1、额定电流: DC 12V, 50mA Max
 - 2、动作力: 260/160g±50g
 - 3、行程: 0.2±0.1mm
 - 4、机械寿命: ≥100,000次
 - 5、未注尺寸公差按GB/T1804-m级精度要求



序号	名称	材料	数量	备注
F	按钮	黄铜	1	酸洗
E	盖板	不锈钢0.1	1	清洗
D	防水胶	聚酰亚胺	1	
C	簧片	不锈钢覆银	1	
B	基座	LCP灰	1	
A	卡件	磷铜0.15	1	镀银

THIS DOCUMENT IS THE SOLE PROPERTY OF BBJconn Technology Co.,Ltd. Corporation AND SHOULD NOT BE USED IN WHOLE OR IN PART WITHOUT PRIOR WRITTEN PERMISSION.

PDWG.NO: 0278-1

深圳市步步精科技有限公司

NAME: 轻触开关 4x4x1.5 防水铜头贴片 160gf

APPD. JM_Zheng

CHKD. TSP

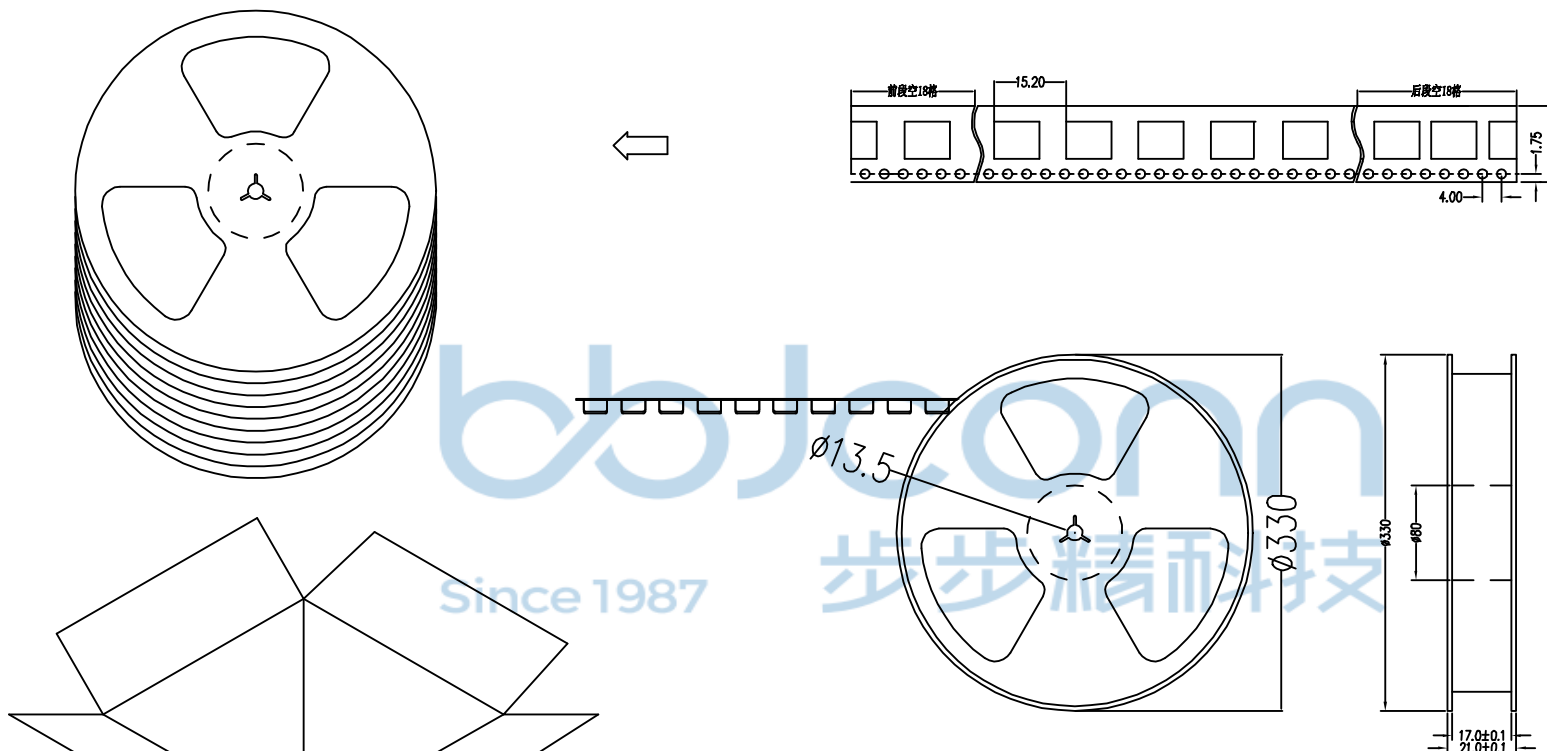
DR. LYX

PJ. NO.: 901-032-013004-Y5G

SIZE: A4 | DRW NO.:

FINISH: SEE NOTES | MAT'L.: SEE NOTES

SCALE: N/A | REV.: A3 | UNIT: mm | PAGE: 1/2



备注:

1. 包装数量: 4000/PCS/卷, 10卷/箱。
2. 包装袋长度: 每卷前后各空10-20个空格, 中间包装。
3. 材质:
载体: 聚丙烯 (PS), 阻抗 $10^{6-9} \Omega$
上带: 聚乙烯 (PET), 阻抗 $10^{6-11} \Omega$
卷盘: 聚苯乙烯。

纸箱规格: 345*345*230MM

纸箱规格: 345*345*350MM



THIS DOCUMENT IS THE SOLE PROPERTY OF BBJconn Technology Co., Ltd. Corporation AND SHOULD NOT BE USED IN WHOLE OR IN PART WITHOUT PRIOR WRITTEN PERMISSION.		深圳市步步精科技有限公司	
.X: ±0.38 .XX: ±0.25 .XXX: ±0.13		X': ±3' .X': ±2' .XX': ±1'	
APPD.	JM_Zheng	NAME: 轻触开关 4x4x1.5 防水铜头贴片 160gf	
CHKD.	TSP	PJ. NO.: 901-032-013004-Y5G	
DR.	LYX	SIZE: A4 DRW NO.:	
PDWG.NO: 0278-1		FINISH: SEE NOTES MAT'L.: SEE NOTES	
		SCALE: N/A REV.: AO UNIT: mm PAGE: 2/2	