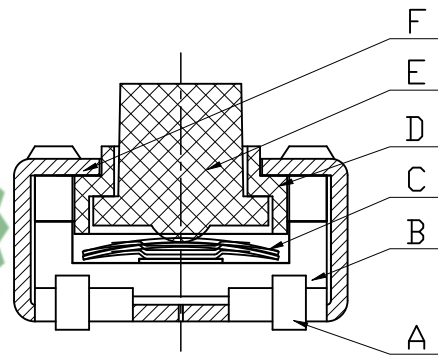
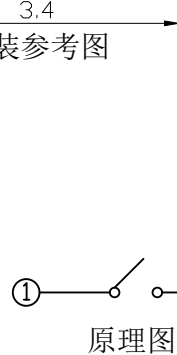
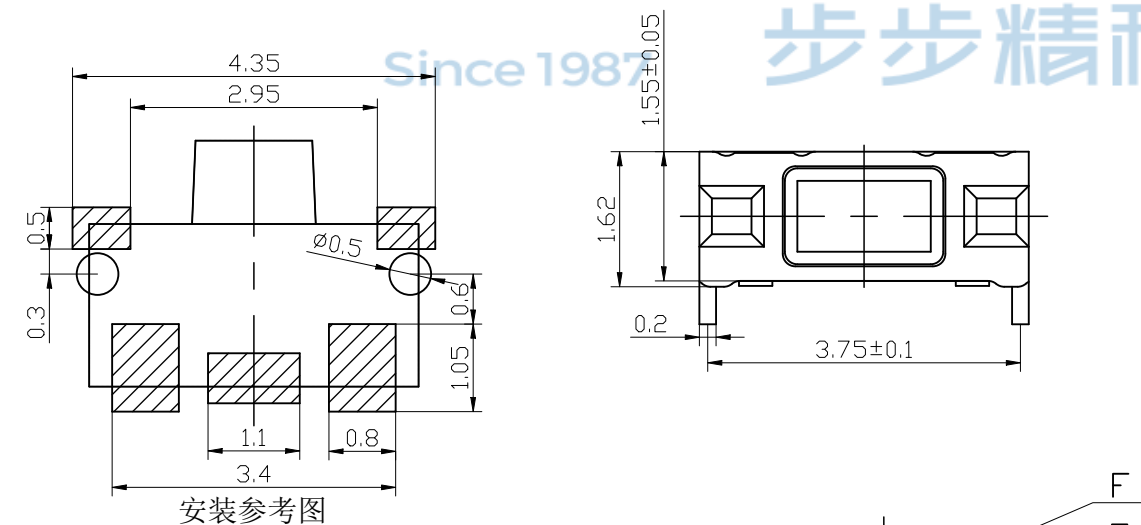
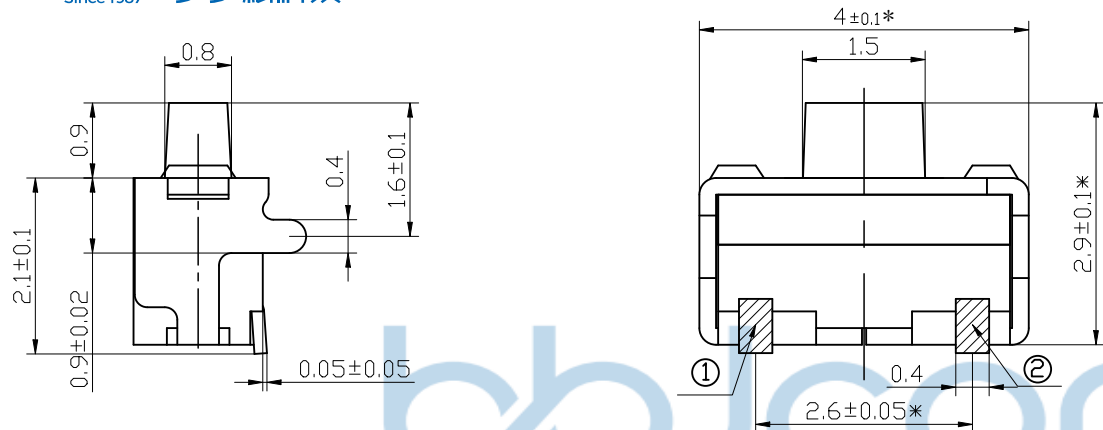


REV.	ECN NO	CONTENT	DATE	ENGINEER
A0		Initial release	/	TSP

技术要求

- 1、额定电流：DC 12V, 50mA Max
- 2、动作力：160g±50g
- 3、行程：0.2±0.1mm
- 4、机械寿命：≥200,000次
- 5、未注尺寸公差按GB/T1804-m级精度要求



F	按钮	LCP 黑	1	
E	盖板	黄铜0.2	1	镀银
D	塑胶盖	LCP白		
C	簧片	进口不锈钢覆银	3	
B	基座	LCP白	1	
A	卡件	磷铜0.15	1	镀银
序号	名称	材料	数量	备注

THIS DOCUMENT IS THE SOLE PROPERTY OF BBJconn Technology Co., Ltd. CORPORATION AND SHOULD NOT BE USED IN WHOLE OR IN PART WITHOUT PRIOR WRITTEN PERMISSION.
PDWG.NO: 0278-1

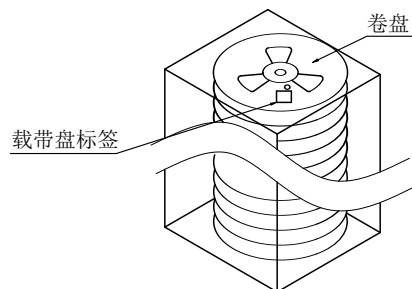
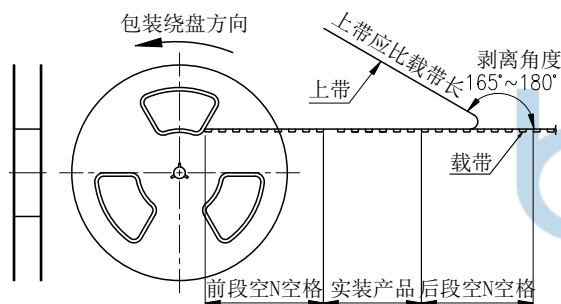
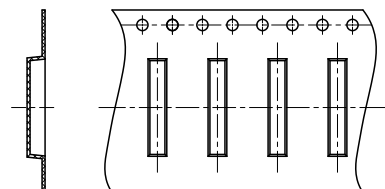
深圳市步步精科技有限公司

NAME: 轻触开关 2X3X2.9 双层全包 侧按支架 白色基座 黑色按钮 白色盖板 160g 三簧片 20万寿命

APPD. JM_Zheng
CHKD. Tang
DR. LYX

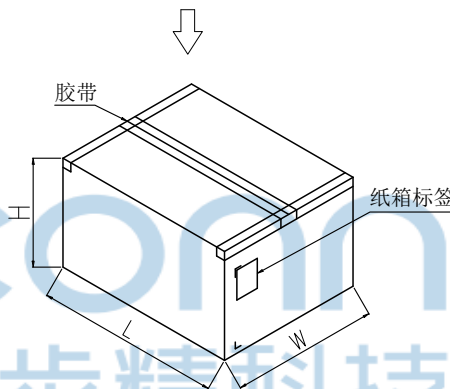
PJ. NO.: 901-412-043001-Y5G
SIZE: A4 | DRW NO.:
FINISH: SEE NOTES | MAT'L.: SEE NOTES
SCALE: N/A | REV.: A0 | UNIT: mm | PAGE: 1/2

REV.	ECN NO	CONTENT	DATE	ENGINEER
A0		Initial release	/	



备注:

- 1、包装数量: 3000/PCS/卷, 10卷/箱。
- 2、包装袋长度: 每卷前后各空10-20个空格, 中间包装。
- 3、材质:
载体: 聚丙烯 (PS), 阻抗 $10^{6-9} \Omega$
上带: 聚乙烯 (PET), 阻抗 $10^{6-11} \Omega$
卷盘: 聚苯乙烯。



纸箱规格: W345*L345*H350MM



THIS DOCUMENT IS THE SOLE PROPERTY OF BBJconn Technology Co., Ltd. Corporation AND SHOULD NOT BE USED IN WHOLE OR IN PART WITHOUT PRIOR WRITTEN PERMISSION. PDWG.NO: 0278-1	深圳市步步精科技有限公司			
	.X: ± 0.38 .XX: ± 0.25 .XXX: ± 0.13	X': $\pm 3'$ X'': $\pm 2'$ XX': $\pm 1'$		
	APPD. JM_Zheng	NAME: 轻触开关 2X3X2.9 双层全包 侧按支架 白色基座 黑色按钮 白色盖板 160g 三簧片 20万寿命 PJ. NO.: 901-412-043001-Y5G		
	CHKD. LYX	SIZE: A4 DRW NO.: FINISH: SEE NOTES MAT'L.: SEE NOTES		
DR.	SCALE: N/A	REV.: A0	UNIT: mm	PAGE: 2/2