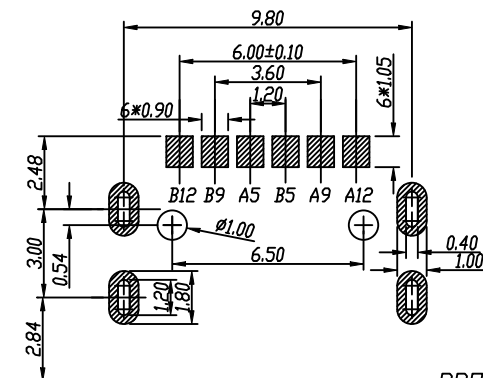
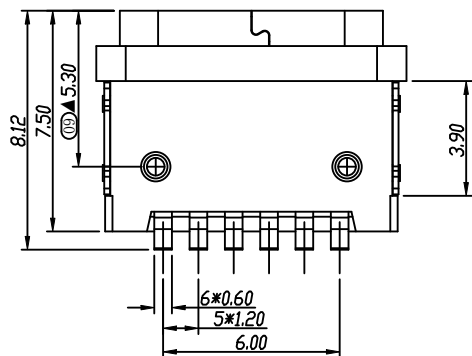
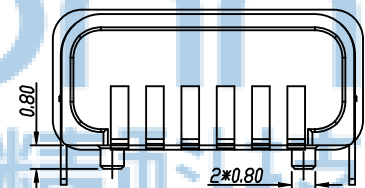
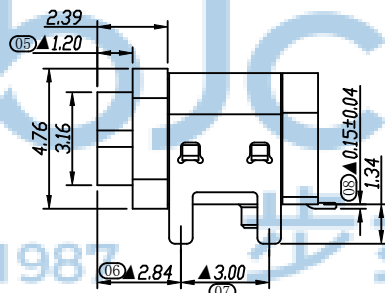
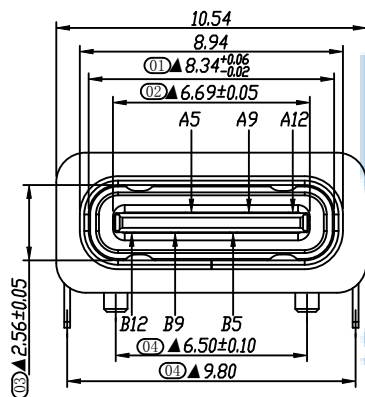
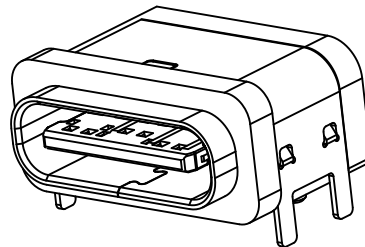
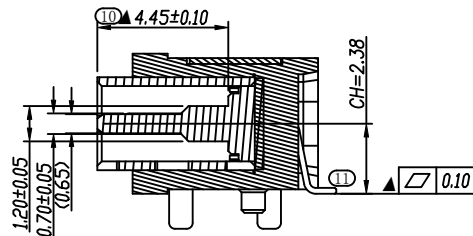
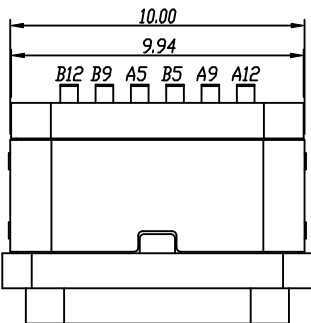


| REV. | ECN NO | CONTENT | DATE | ENGINEER |
|------|--------|---------|------|----------|
| A0 | | | | |



PRODUCT EDGE
RECOMMENDED PCB LAYOUT(TOP VIEW)
THICKNESS 0.8±0.10MM;DEFAULT TOLERANCE:±0.05

备注 (NOTE):

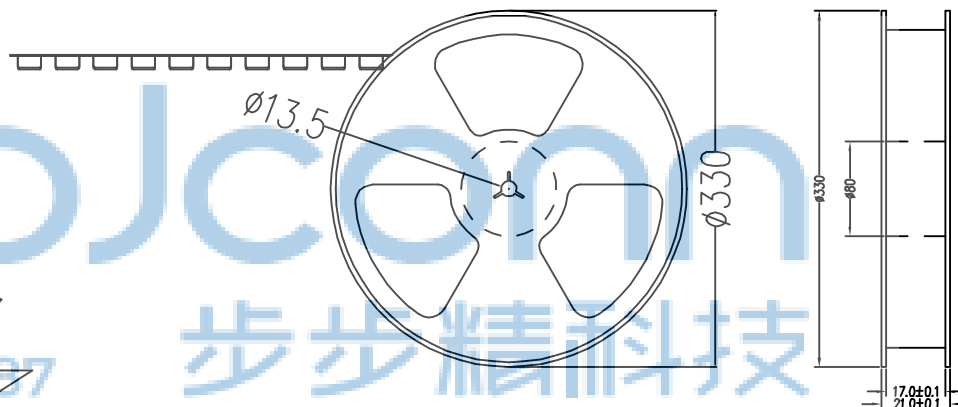
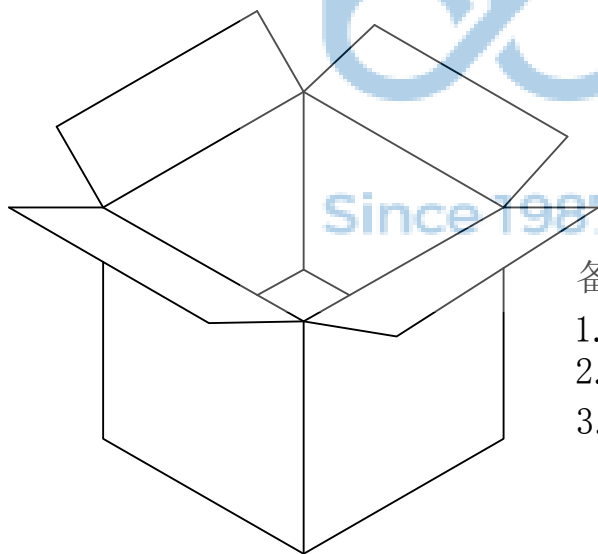
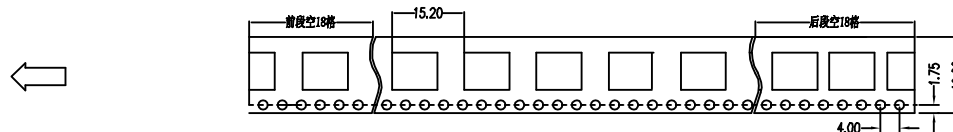
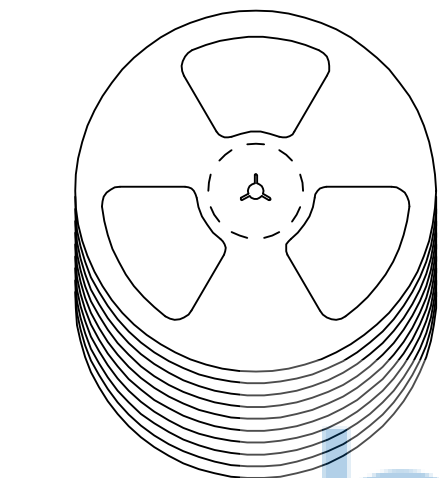
1. 材质:
 - 1-1. 塑胶: PA9T 黑色UL94V-0, 符合环保.
 - 1-2. 端子: C2680-H T, 镀半金亮锡1U".
 - 1-3. 外壳: SUS201-1/2H 镀镍48H, 符合SGS环保.
2. 尺寸标注事项:
 - 2-1. 图示有标注"▲"记号者为重点尺寸.
 - 2-2. 图示所有标注" "尺寸为首样全检尺寸.
 - 2-3. 图示所有标注" "尺寸为Cpk检验尺寸.
3. 电气特性:
 - 3-1. 接触区: 接触电阻40mΩ Max, 允许10mΩ变化量. 测试条件: 20mv, 100mA下测量.
 - 3-2. 接触电流: 3A VBUS引脚; 1.25A用于GND引脚; 其他引脚为0.25A.
 - 3-3. 额定电压: 30V.
 - 3-4. 耐受电压: 100VR. M. S.
 - 3-5. 绝缘电阻: 至少100兆欧.
4. 机械性能:
 - 4-1. 插入力: 0.51-2.04Kg, 拔出力: 0.51-2.04Kg
 - 4-2. 插拔次数: 10000次.
5. 工作环境: -20°C to +85°C.
6. 测试要求:
 - 6-1. 吃锡测试: 95%, 盐雾测试: 24HR MIN.
7. 品质要求事项:
 - 7-1. 产品表面不能刮伤, 划伤压痕, 缺胶, 歪PIN, 起气泡.
 - 7-2. 镀层要均匀, 不能有发黑发白及露铜现象.



PIN ASSIGNMENTS

| | | | |
|-----|-------------|-----|-------------|
| A5 | CC1 | B12 | GND |
| A9 | VBUS | B9 | VBUS |
| A12 | GND | B5 | CC1 |
| PIN | SIGNAL NAME | PIN | SIGNAL NAME |

| | | | |
|---|---------|---|--|
| THIS DOCUMENT IS THE SOLE PROPERTY OF BBJconn Technology Co., Ltd. Corporation AND SHOULD NOT BE USED IN WHOLE OR IN PART WITHOUT PRIOR WRITTEN PERMISSION. | | 深圳市步步精科技有限公司 工程部 | |
| PDWG. NO: 0395-1 | DR. TSP | NAME: TYPE-C 6P 防水母座 板上四脚插 带柱 端子SMT L=7.50 CH=2.38 防水IPX8 (B款) | PJ. NO.: 126-221-060001-J2G SIZE: A4 DRW NO.: |
| | | FINISH: SEE NOTES | MAT'L.: SEE NOTES |
| | | SCALE: N/A | REV.: A0 UNIT: mm PAGE: 1/2 |



备注:

1. 包装数量: 800/PCS/卷, 10卷/箱。
2. 包装袋长度: 每卷前后各空10-20个空格, 中间包装。
3. 材质:
载体: 聚丙烯 (PS), 阻抗 $10^{6-9} \Omega$
上带: 聚乙烯 (PET), 阻抗 $10^{6-11} \Omega$
卷盘: 聚苯乙烯。

纸箱规格: 345*345*23MM

纸箱规格: 345*345*35MM

| | | | |
|--|--|---|--|
| THIS DOCUMENT IS THE SOLE PROPERTY OF BBJconn Technology Co.,Ltd. Corporation AND SHOULD NOT BE USED IN WHOLE OR IN PART WITHOUT PRIOR WRITTEN PERMISSION. | | 深圳市步步精科技有限公司 | |
| .X: ±0.38 .XX: ±0.25 .XXX: ±0.13 | | X': ±3" .X': ±2" .XX': ±1" | |
| APPD. JM_Zheng | | NAME: TYPE-C 6P 防水母座 板上四脚插 带柱 端子SMT L=7.50 CH=2.38 防水IPX8 (B款) | |
| CHKD. LYX | | PJ. NO.: 126-221-060001-J2G | |
| DR. TSP | | SIZE: A4 DRW NO.: | |
| PDWG.NO: 0395-1 | | FINISH: SEE NOTES MAT'L.: SEE NOTES | |
| | | SCALE: N/A REV.: A0 UNIT: mm PAGE: 2/2 | |