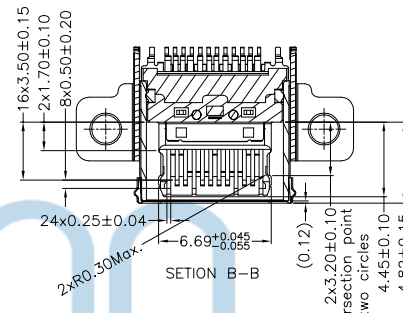
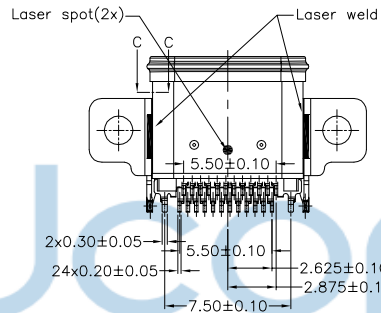
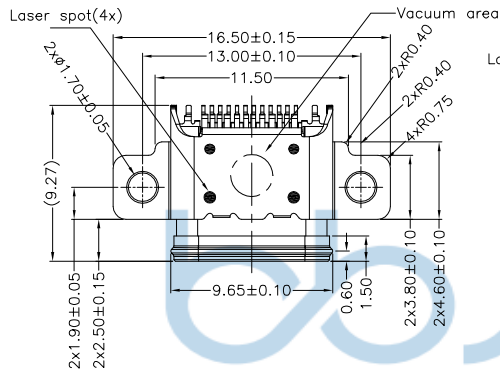
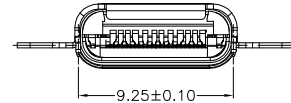
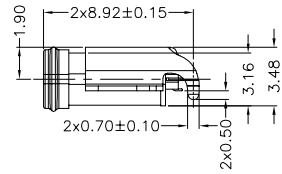
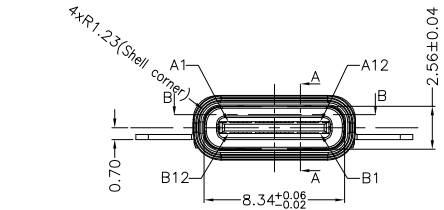
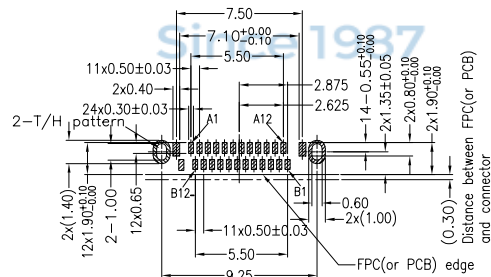


REV.	DESCRIPTION	NAME	DATE
A	NEWS ISSUE		

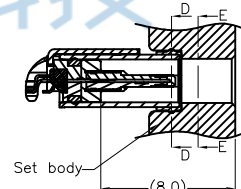
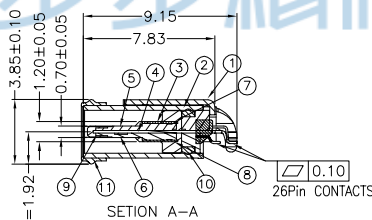


PIN DEFINITION: (Some GND pins(A1,A12,B1,B12) and Mid Plate may connect together.)

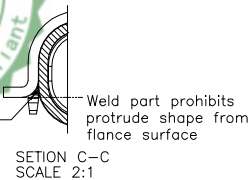
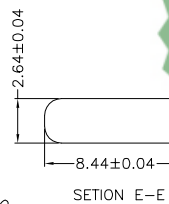
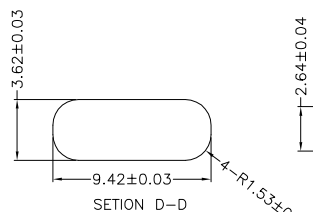
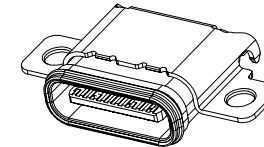
Mid Plate	A1	A2	A3	A4	A5	A6	A7	A8	A9	A10	A11	A12
	GND	TX1+	TX1-	VBus	CC1	D+	D-	SBU1	VBus	RX2-	RX2+	GND
	GND	RX1+	RX1-	VBus	SBU2	D-	D+	CC2	VBus	TX2-	TX2+	GND
	B12	B11	B10	B9	B8	B7	B6	B5	B4	B3	B2	B1



RECOMMENDED PCB LAYOUT
DEFAULT TOLERANCE: ±0.05



RECOMMENDED SET BODY SIDE HOLE SHAPE



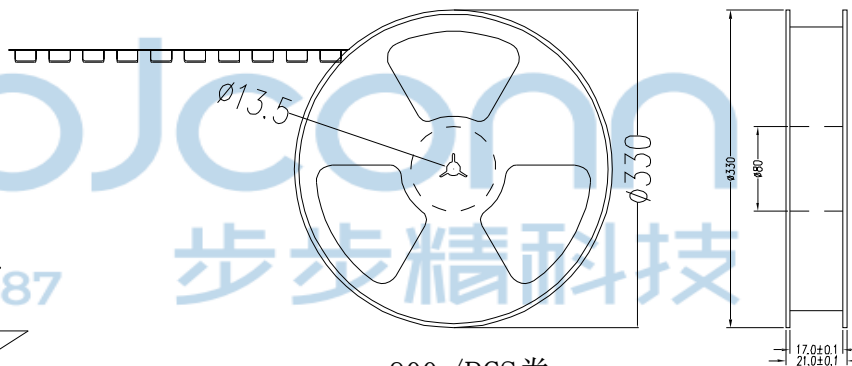
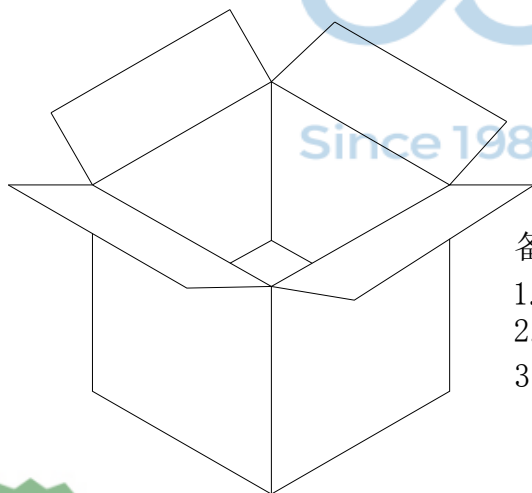
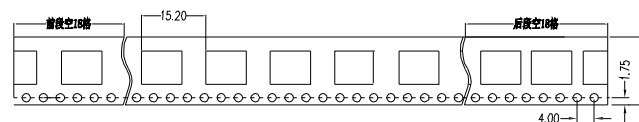
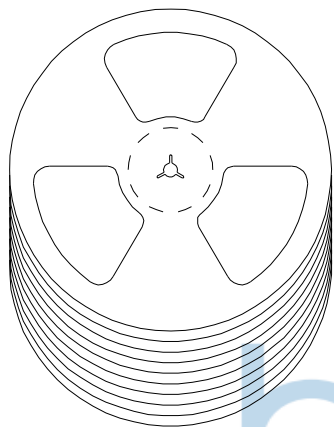
TOLERANCE UNSPECIFIED	
.0	±0.35
.00	±0.25
.000	±0.15
X.°	±2.00°
CUSTOMER DRAWING	

深圳市步步精科技有限公司

TITLE: TYPE-C 24P 防水母座 双壳 两脚插 两脚贴 L=9.27
CH=1.92 锁螺丝式 双排SMT (C-A4Q2407-A-15-R)

DRAWN/ DATE	设计 LHC	SIZE:A4	UNIT:MM.	PART. NO:
CHECKED/ DATE	审核 LYX	SCALE: 1:1	PROJECTION	REV.: 版本
APPROVED/ DATE	核准 LJP	DWG. PATH	0395-1	SHEET: 页码

REV.	DESCRIPTION	NAME	DATE
A	NEWS ISSUE		



900 /PCS卷

备注:

1. 包装数量: 900 /PCS/卷, 10卷/箱或15卷/箱。
2. 包装袋长度: 每卷前后各空10-20个空格, 中间包装。
3. 材质:
载体: 聚丙烯 (PS), 阻抗 $10^{6-9} \Omega$
上带: 聚乙烯 (PET), 阻抗 $10^{6-11} \Omega$
卷盘: 聚苯乙烯。

纸箱规格: 345*345*350MM



深圳市步步精科技有限公司

TITLE: TYPE-C 24P 防水母座 双壳 两脚插 两脚贴 L=9.27
CH=1.92 锁螺丝式 双排SMT (C-A4Q2407-A-15-R)

TOLERANCE UNSPECIFIED					
.0	±0.35				
.00	±0.25				
.000	±0.15				
X.°	±2.00°				
CUSTOMER DRAWING					
DRAWN/ DATE	设计 LHC	SIZE:A4	UNIT:MM.	PART. NO:	
CHECKED/ DATE	审核 LYX	SCALE: 1:1		PROJECTION	REV.: 版本
APPROVED/ DATE	核准 LJP	DWG. PATH	0395-1		SHEET: 页码