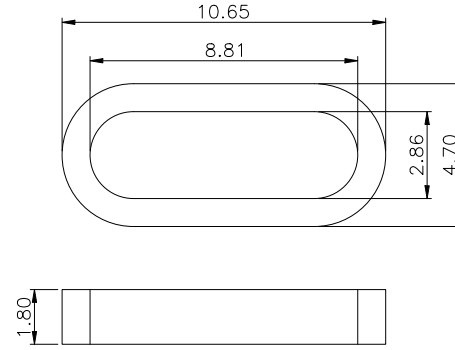
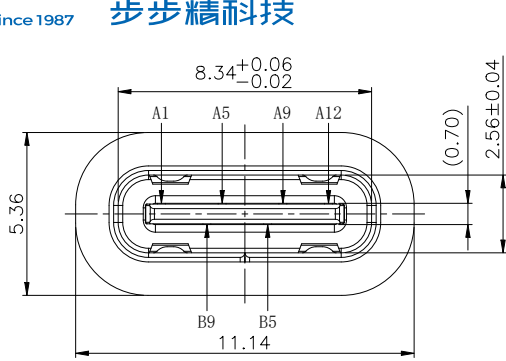
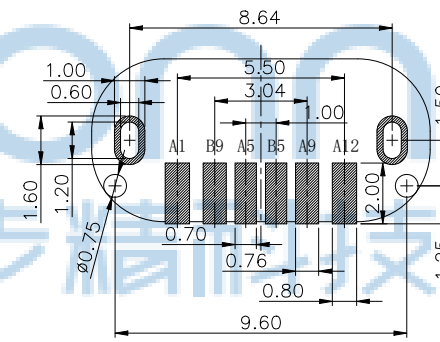
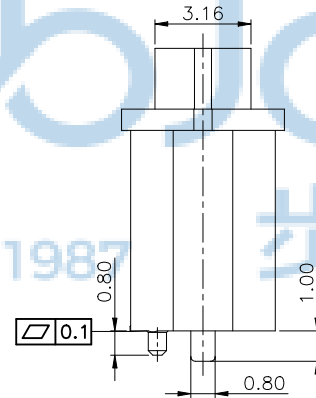
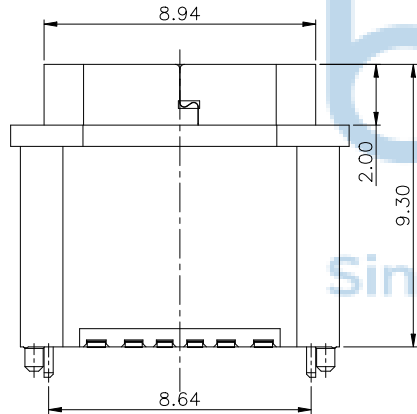
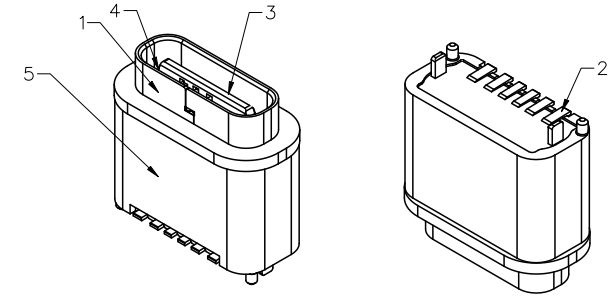


REV	ECN NO	CONTENT	DATE	ENGINEER
A0		INITIAL RELEASE	/	GZY



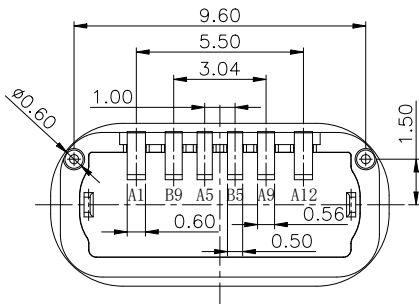
防水圈示意图



RECOMMENDED P.C.B LAYOUT (Component Side)  
P.C.B Thickness=X.Xmm(Tolerance=±0.05)

技术参数:

- 1、接触电阻: 40mΩ Max.
- 2、额定电流: 3A.
- 3、额定电压: 100VAC.
- 4、耐电压: 100VAC.
- 5、绝缘电阻: 100MΩ Min.
- 6、插入力: 5-20N.
- 7、拔出力: 6-20.4N.
- 8、寿命: 10000次.
- 9、使用温度: -20℃ ~ +85℃.



序号	产品名称	材料规格	表面处理/颜色	数量
1	内壳	不锈钢	镀镍	1
2	端子	黄铜	镀金	1
3	MD	LCP	黑色	1
4	中夹片	不锈钢	/	1
5	外壳	尼龙	黑色	1

PIN NUMBER	A1	A2	A3	A4	A5	A6	A7	A8	A9	A10	A11	A12
SIGNAL NAME	GND				CC1				VBUS			GND
PIN NUMBER	B12	B11	B10	B9	B8	B7	B6	B5	B4	B3	B2	B1
SIGNAL NAME				Vbus				CC2				

THIS DOCUMENT IS THE  
SOLE PROPERTY OF  
BBJconn Technology Co.,Ltd.  
Corporation AND SHOULD  
NOT BE USED IN WHOLE  
PRIOR WRITTEN PERMISSION.

**深圳市步步精科技有限公司**

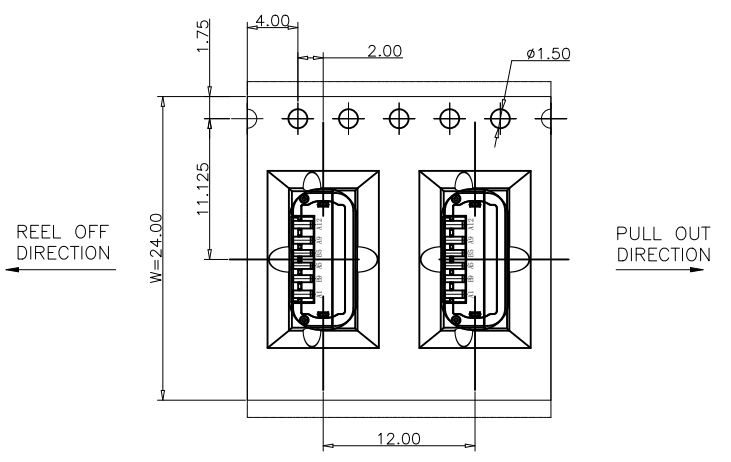
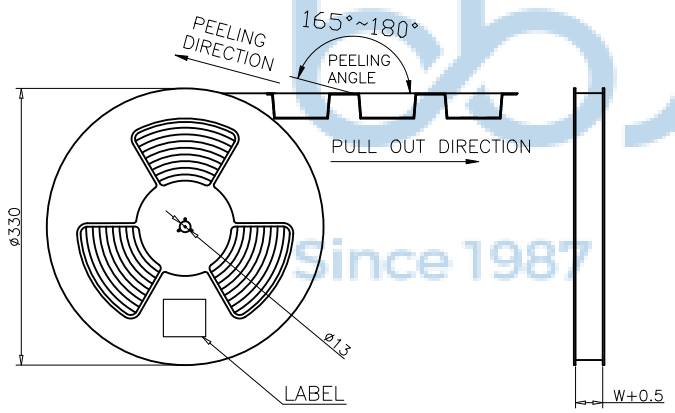
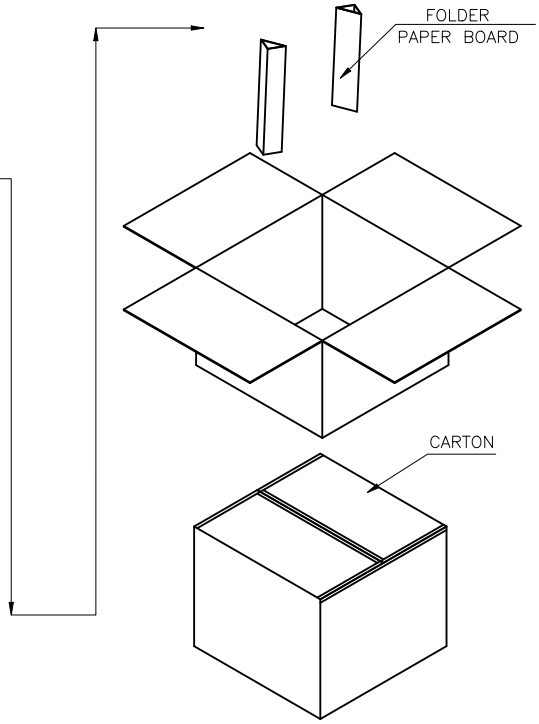
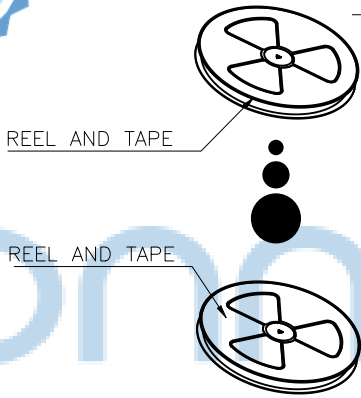
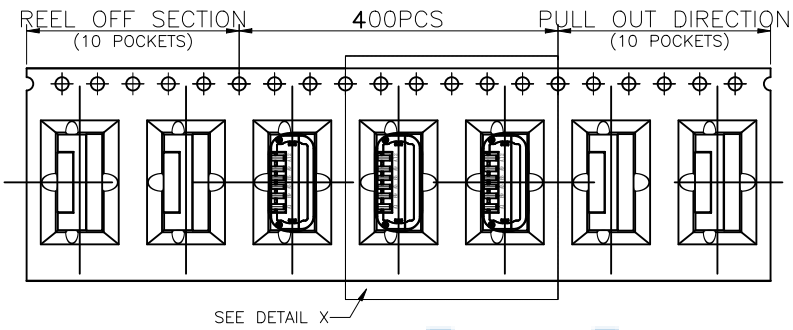
.X: ±0.38 X': ±3\*  
.XX: ±0.25 .X': ±2\*  
.XXX: ±0.13 .XX': ±1\*

NAME: TYPE-C 6P 防水母座 直立式 端子SMT 两脚插 H=9.30 带中夹片  
带柱 不锈钢外壳 LCP黑胶 IPX7 带方形防水圈 编带

APPD JM\_Zheng  
CHKD LYX  
DR GZY  
PDWG NO:0395-1

PJ NO: 126-224-060006-J2G  
SIZE:A4 DRW NO:  
FINISH:SEE NOTES MAT'L:SEE NOTES  
SCALE:N/A REV:A0 UNIT:mm PAGE:1/2

REV	ECN NO	CONTENT	DATE	ENGINEER
A0		INITIAL RELEASE	/	GZY



	REEL	CARTON
CONNECTOR (PCS)	400	4000

- 1: 10个链孔中心距累积误差范围±0.22mm之内.
- 2: 反弯度在1mm/250mm.
- 3: 材料: PET料, 符合ROHS环境管理物质.
- 4: 所有尺寸符合EIA-481-B要求.
- 5: 厚度: 0.50±0.05mm.
- 6: 使用φ330mm胶盘, 包装零件数量: 400PCS(前后各空12PCS)/ 5.088m



THIS DOCUMENT IS THE SOLE PROPERTY OF BBJconn Technology Co.,Ltd. Corporation AND SHOULD NOT BE USED IN WHOLE PRIOR WRITTEN PERMISSION.

PDWG NO:0395-1

**深圳市步步精科技有限公司**

NAME: TYPE-C 6P 防水母座 直立式 端子SMT 两脚插 H=9.30 带中夹片 带柱 不锈钢外壳 LCP黑胶 IPX7 带方形防水圈 编带

PJ NO: 126-224-060006-J2G

SIZE:A4

DRW NO:

FINISH:SEE NOTES

MAT'L:SEE NOTES

SCALE:N/A

REV:A0

UNIT:mm

PAGE:2/2

APPD: JM\_Zheng

CHKD: LYX

DR: GZY