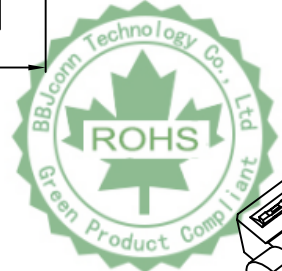
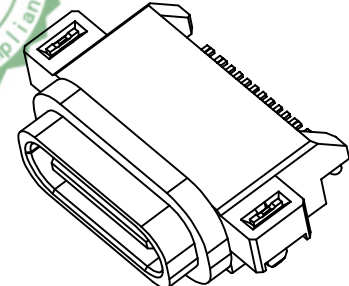
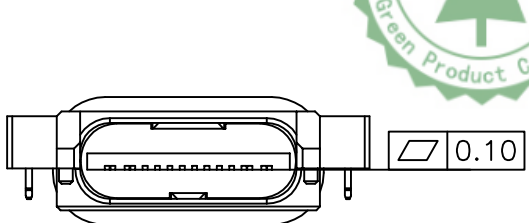
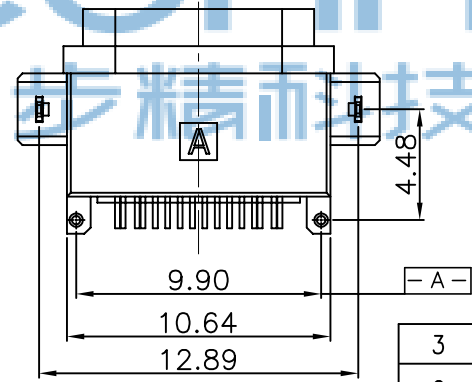
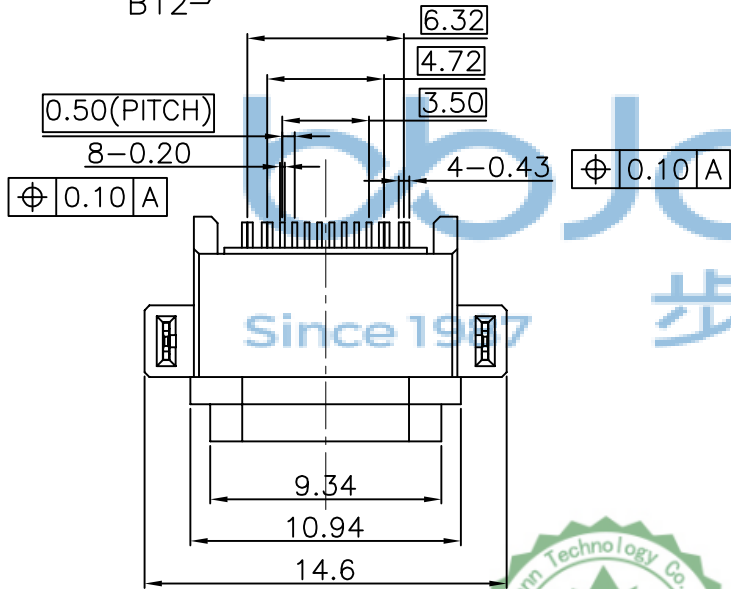
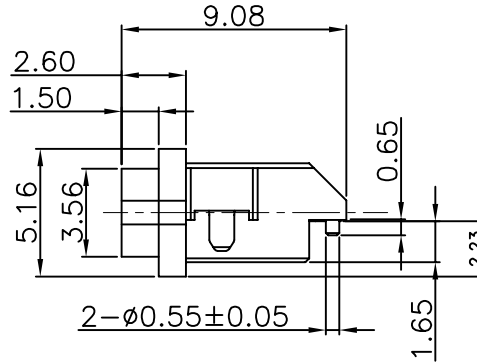
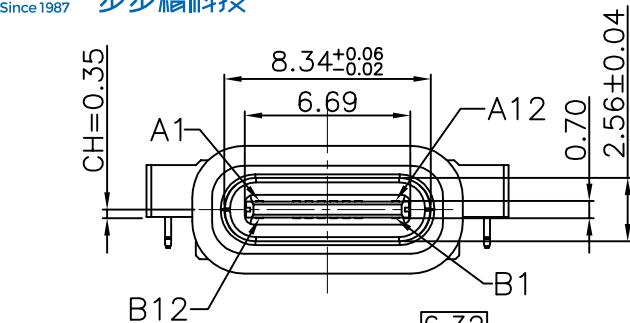


REV.	DESCRIPTION	NAME	DATE
A	NEWS ISSUE		



NOTES:

SPECIFICATION:

- CURRENT RATING: 3.0A MAX
- DIELECTRIC WITHSTAND VOLTAGE: 100VAC
- TEMPERATURE RANGE: -30 °C ~ 85 °C
- CONTACT RESISTANCE: 40 MILLIONHM MAX
- INSULATION RESISTANCE: 100 MEGOHMS MIN.
- INSERTION FORCE : 5N~20N
- UNMATING FORCE: 8N~20N
- DURABILITY:10,000 CYCLES

结构设计注意:

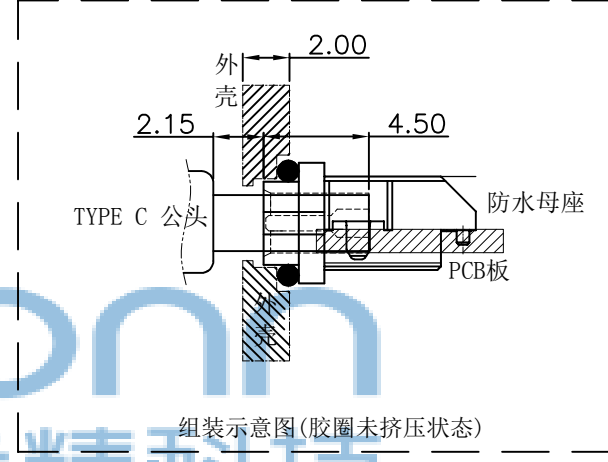
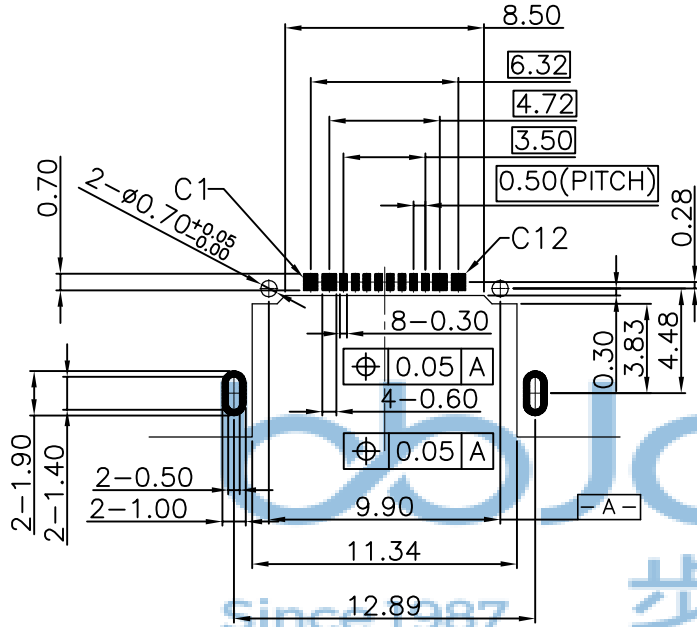
- 成品使用时, 如有洗面奶泡沫、牙膏、洗手液、脏污液体, 请在TYPE-C口外面再设计一层外壳, 保护TYPE-C表面金手指不会被脏污覆盖。



ITEM	PART NAME	Q' TY	FINISH	NOTE
3	Shell	1	PA10T (G.F30%)	
2	Contact	5	C7025 TM03 Au/Ni Plating T=0.12mm	
1	Housing	1	PA10T (G.F30%)	

TOLERANCE UNSPECIFIED		深圳市步步精科技有限公司 TITLE: TYPE-C 16P 防水母座 两脚插 沉板2.23 L=9.08 CH=0.35 带柱 端子SMT IPX7 (USBC-0021IPX7-00)						
.0	±0.35							
.00	±0.25	DRAWN/ DATE		设计 LHC	SIZE:A4	UNIT:MM.	PART. NO:	126-221-160008-N6G
.000	±0.15	CHECKED/ DATE		审核 LYX	SCALE: 1:1		PROJECTION	REV.: 版本
X.°	±2.00°	APPROVED/ DATE		核准 LJP	DWG. PATH	0514-1		SHEET: 页码
CUSTOMER DRAWING								

REV.	DESCRIPTION	NAME	DATE
A	NEWS ISSUE		

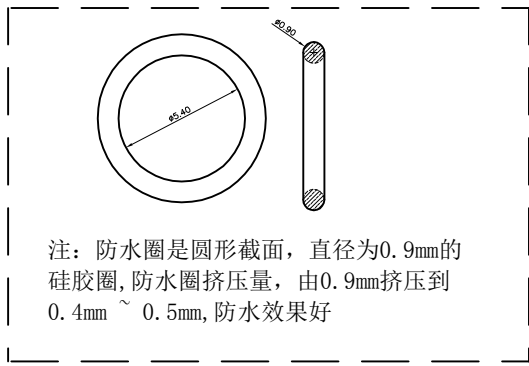


RECOMMENDED PCB LAYOUT(TOP VIEW)

THICKNESS T=1.0mm  
DEFAULT TOLERANCE+/-0.05

INTERFACE(FRONT VIEW)

A1	A2	A3	A4	A5	A6	A7	A8	A9	A10	A11	A12
GND			VBUS	CC1	DP1	DN1	SBU1	VBUS			GND
GND			VBUS	SBU2	DN2	DP2	CC2	VBUS			GND
B12	B11	B10	B9	B8	B7	B6	B5	B4	B3	B2	B1



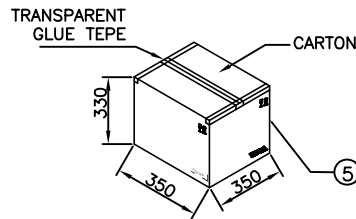
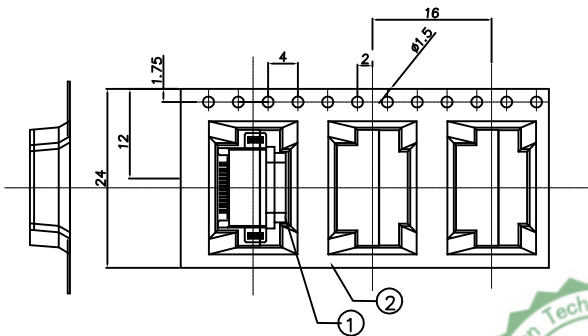
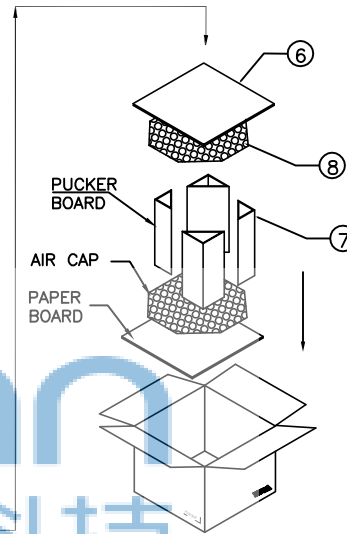
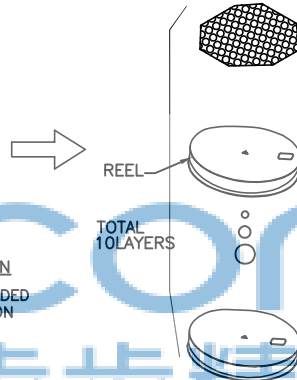
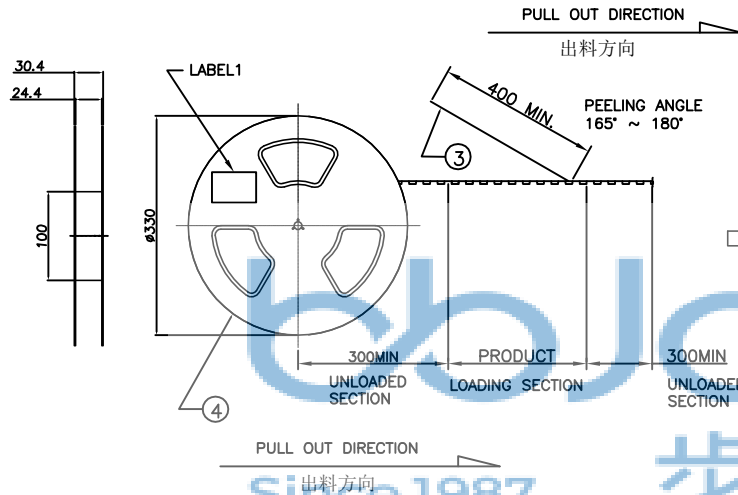
注：防水圈是圆形截面，直径为0.9mm的硅胶圈，防水圈挤压量，由0.9mm挤压到0.4mm ~ 0.5mm，防水效果好



PIN ASSIGNMENT

PIN NO.	A1&B12	A4&B9	B8	A5	B7	A6	A7	B6	A8	B5	A9&B4	A12&B1
SINGAL NAME	GND	VBUS	SBU2	CC1	DN2	DP1	DN1	DP2	SBU1	CC2	VBUS	GND
PCB PAD NO.	C1	C2	C3	C4	C5	C6	C7	C8	C9	C10	C11	C12

TOLERANCE UNSPECIFIED		深圳市步步精科技有限公司	
.0	±0.35		
.00	±0.25	TITLE: TYPE-C 16P 防水母座 两脚插 沉板2.23 L=9.08 CH=0.35 带柱 端子SMT IPX7 (USBC-00211PX7-00)	
.000	±0.15	DRAWN/ DATE: 设计 LHC SIZE:A4 UNIT:MM. PART. NO: 126-221-160008-N6G	
X.°	±2.00°	CHECKED/ DATE: 审核 LYX SCALE: 1:1 PROJECTION:	
CUSTOMER DRAWING		APPROVED/ DATE: 核准 LJP DWG. PATH: 0514-1 SHEET: 页码	



REV.	DESCRIPTION	NAME	DATE
A	NEWS ISSUE		

备注:

1. 包装方式

1-1: 使用半自动包装机, 先将 CARRY TAPE 送入导轨中, 并与 COVER TAPE 贴合在上面, 其中前端20空槽不要放产品, 尾端20空槽不要放产品, 然后将产品如图所示方向依次放入 CARRY TAPE 每个槽放1PCS;

1.2. 用胶带将 CARRY TAPE 压合在一起, 真空包装后在图示指定位置贴上 LABEL;

1-3: 按图示要求将10盘包装好的 REEL 套入防水袋后装入纸箱, 纸箱上下按图示要求加垫硬纸板和海绵垫, 四角折三角垫固定;

1-4: 将装好产品的纸箱按图示要求封箱, 在指定区域贴好 LABEL;

2. 包装数量:

700PCS/REEL;  
10REEL(7000PCS)/CARTON.

3. 耐剥离性:

上带引拔力测试规格: 20-150gf  
测试条件: 以每分钟300mm速度引拔测试

8	气泡垫	L=345,W=345,T=10	2PCS
7	纸板(折三角垫)	L=430,W=330,T=6	4PCS
6	硬纸板	L=330,W=330,T=6	2PCS
5	外箱	L=350,W=350,H=330	1PCS
4	卷盘	PS,BLUE,A=330,B=100,W=32.4	10PCS
3	上带	PET,CLEAR,W=21.3	12.9m
2	载带	PS,BLACK,W=24,T=0.4,P=16	12.9m
1	UAB CONN	UAB CONN	7000PCS
NO.	NAME	SPEC	Q'TY

TOLERANCE UNSPECIFIED		深圳市步步精科技有限公司 <b>APPROVED</b> 工程部 BBJconn Technology Co., Ltd.	
.0	±0.35		
.00	±0.25	TITLE: TYPE-C 16P 防水母座 两脚插 沉板2.23 L=9.08 CH=0.35 带柱 端子SMT IPX7 (USBC-0021IPX7-00)	
.000	±0.15		
X. °	±2.00°	DRAWN/ DATE: 设计 LHC SIZE: A4 UNIT: MM. PART. NO.: 126-221-160008-N6G	
CUSTOMER DRAWING		CHECKED/ DATE: 审核 LYX SCALE: 1:1 PROJECTION:  REV.: 版本	
		APPROVED/ DATE: 核准 LJP DWG. PATH: 0514-1 SHEET: 页码	