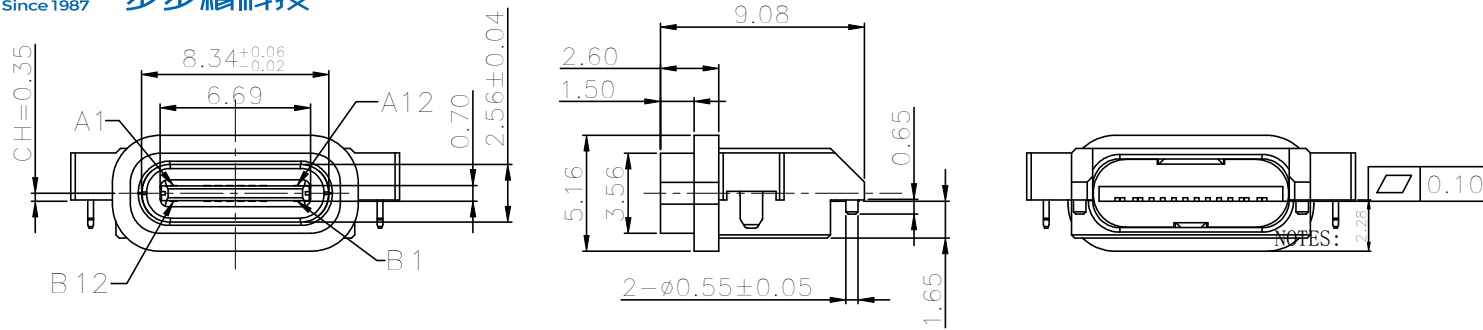


REV.	DESCRIPTION	NAME	DATE
A	NEWS ISSUE		

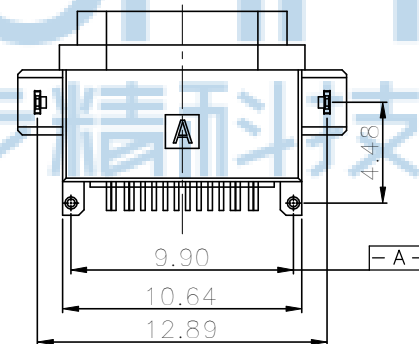
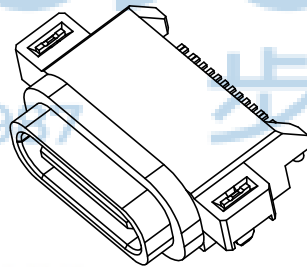
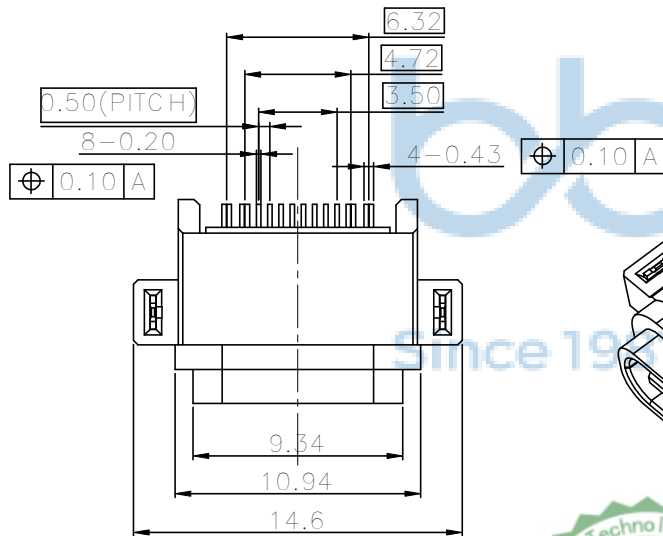


SPECIFICATION:

1. CURRENT RATING: 3.0A MAX
2. DIELECTRIC WITHSTAND VOLTAGE: 100VAC
3. TEMPERATURE RANGE: -30 ° C ~ 85 ° C
4. CONTACT RESISTANCE: 40 MILLIONHM MAX
5. INSULATION RESISTANCE: 100 MEGOHMS MIN.
6. INSERTION FORCE : 5N~20N
7. UNMATING FORCE: 8N~20N
8. DURABILITY:10,000 CYCLES

结构设计注意:

1. 成品使用时, 如有洗面奶泡沫、牙膏、洗手液、脏污液体, 请在TYPE-C口外面再设计一层外壳, 保护TYPE-C表面金手指不会被脏污覆盖。



TOLERANCE UNSPECIFIED	
.0	±0.35
.00	±0.25
.000	±0.15
X.°	±2.00°

CUSTOMER DRAWING

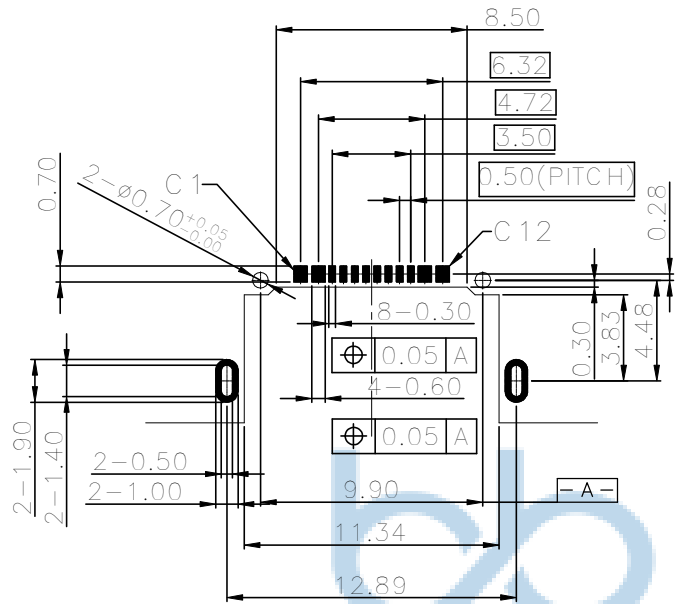
深圳市步步精科技有限公司

TITLE: TYPE-C 16P 防水母座 两脚插 带柱 L=9.08 沉板2.28
CH=0.35 端子SMT IPX7 带防水圈 (USBC-0021IPX7-00)

DRAWN/ DATE	设计 LHC	SIZE:A4	UNIT:MM.	PART. NO:	126-221-160009-N6G
CHECKED/ DATE	审核 LYX	SCALE: 1:1	PROJECTION	REV.:	版本
APPROVED/ DATE	核准 LJP	DWG. PATH	0514-1	SHEET:	页码

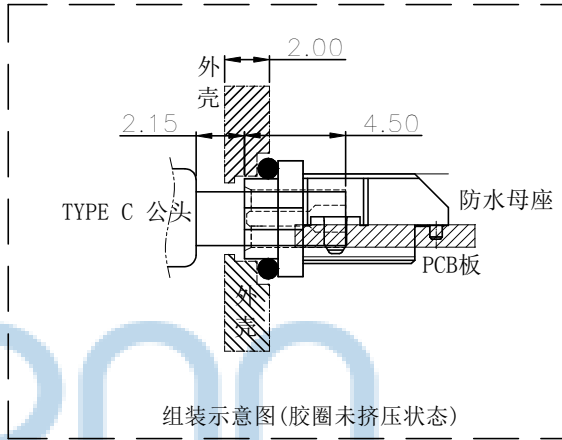
ITEM	PART NAME	Q' TY	FINISH	NOTE
3	Shell	1	PA10T (G.F30%)	
2	Contact	5	C7025 TM03 Au/Ni Plating T=0.15mm	
1	Housing	1	PA10T (G.F30%)	

REV.	DESCRIPTION	NAME	DATE
A	NEWS ISSUE		



RECOMMENDED PCB LAYOUT(TOP VIEW)

THICKNESS T=1.0mm
DEFAULT TOLERANCE +/-0.05

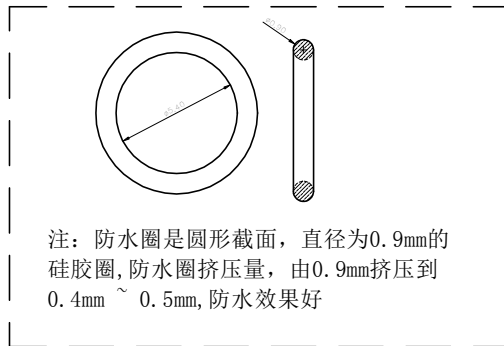


INTERFACE(FRONT VIEW)

A1	A2	A3	A4	A5	A6	A7	A8	A9	A10	A11	A12
GND			VBUS	CC1	DP1	DN1	SBU1	VBUS			GND
GND			VBUS	SBU2	DN2	DP2	CC2	VBUS			GND
B12	B11	B10	B9	B8	B7	B6	B5	B4	B3	B2	B1

PIN ASSIGNMENT

PIN NO.	A1&B12	A4&B9	B8	A5	B7	A6	A7	B6	A8	B5	A9&B4	A12&B1
SIGNAL NAME	GND	VBUS	SBU2	CC1	DN2	DP1	DN1	DP2	SBU1	CC2	VBUS	GND
PCB PAD NO.	C1	C2	C3	C4	C5	C6	C7	C8	C9	C10	C11	C12

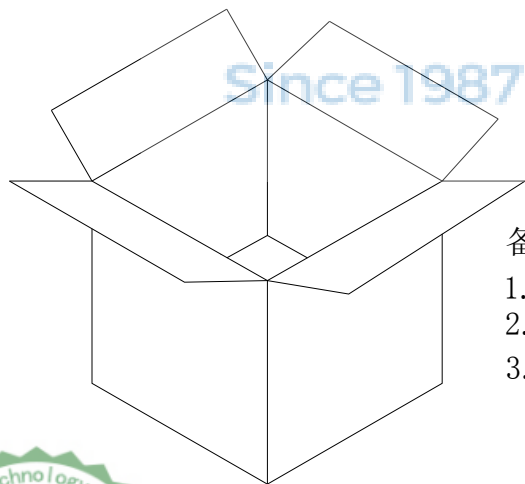
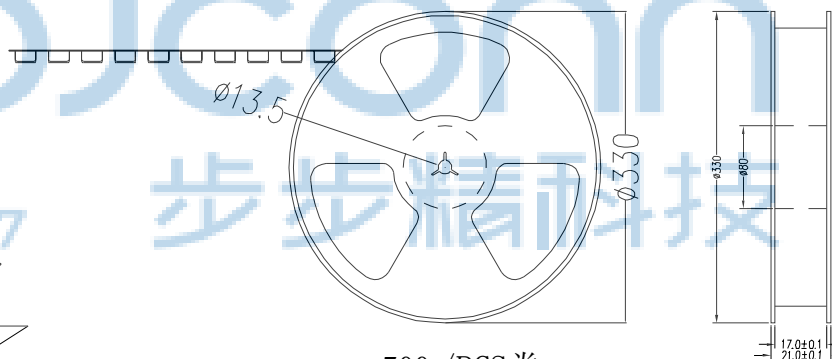
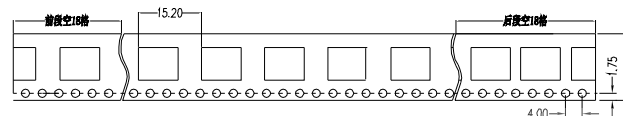
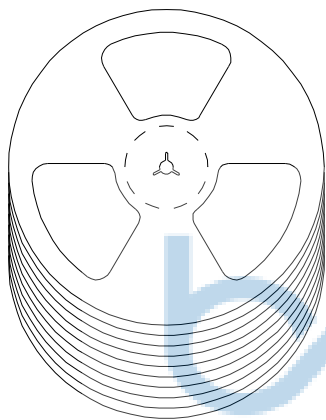


深圳市步步精科技有限公司

TITLE: TYPE-C 16P 防水母座 两脚插 带柱 L=9.08 沉板2.28
CH=0.35 端子SMT IPX7 带防水圈 (USBC-0021IPX7-00)

TOLERANCE UNSPECIFIED		.0 ±0.35		.00 ±0.25		.000 ±0.15		X.° ±2.00°		CUSTOMER DRAWING	
DRAWN/DATE	设计	LHC	SIZE:A4	UNIT:MM.	PART. NO:	126-221-160009-N6G					
CHECKED/DATE	审核	LYX	SCALE: 1:1		PROJECTION			REV.: 版本			
APPROVED/DATE	核准	LJP	DWG.	PATH	0514-1				SHEET: 页码		

REV.	DESCRIPTION	NAME	DATE
A	NEWS ISSUE		



700 /PCS卷

备注:

1. 包装数量: 700 /PCS/卷, 10卷/箱或15卷/箱。
2. 包装袋长度: 每卷前后各空10-20个空格, 中间包装。
3. 材质:
载体: 聚丙烯 (PS), 阻抗 $10^{6-9} \Omega$
上带: 聚乙烯 (PET), 阻抗 $10^{6-11} \Omega$
卷盘: 聚苯乙烯。

纸箱规格: 345*345*350 MM



TOLERANCE UNSPECIFIED			深圳市步步精科技有限公司				
.0	±0.35	CUSTOMER DRAWING	TITLE:TYPE-C 16P 防水母座 两脚插 带柱 L=9.08 沉板2.28 CH=0.35 端子SMT IPX7 带防水圈 (USBC-0021IPX7-00)				
.00	±0.25		SIZE:A4	UNIT:MM.	PART. NO: 126-221-160009-N6G		
.000	±0.15		DRAWN/ DATE 设计 LHC		SCALE: 1:1	PROJECTION	REV.: 版本
X.°	±2.00°		CHECKED/ DATE 审核 LYX		APPROVED/ DATE 核准 LJP		SHEET: 页码
			DWG. PATH		0514-1		