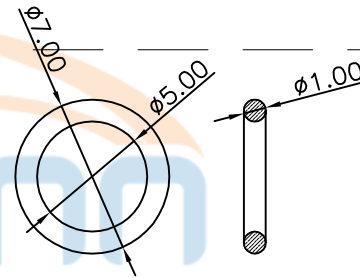
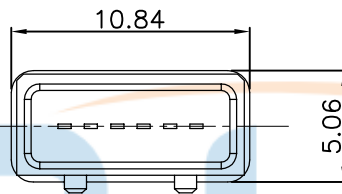
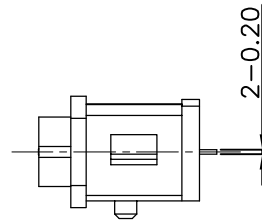
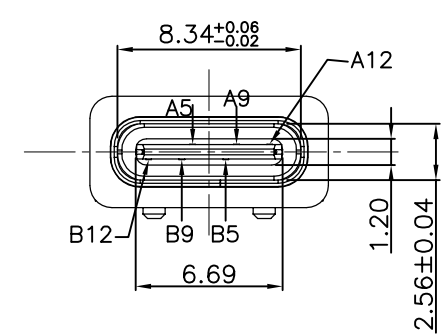




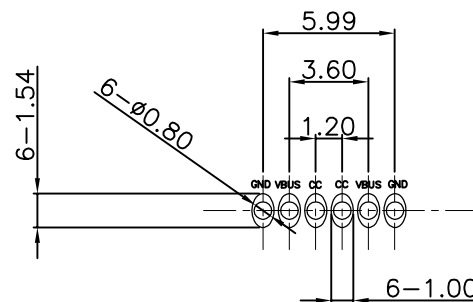
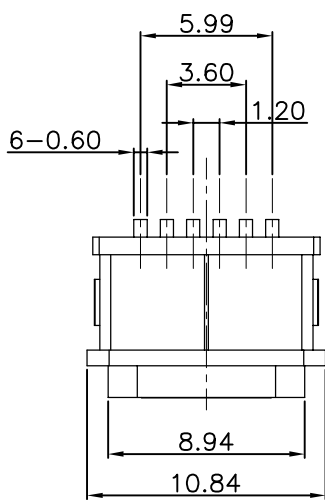
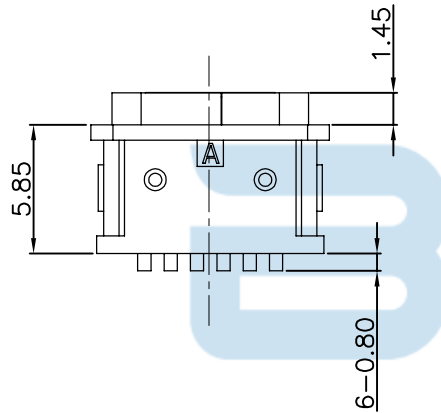
REV.	DESCRIPTION	NAME	DATE
A	NEWS ISSUE		

SPECIFICATION:

- CURRENT RATING: 3.0A MAX
- DIELECTRIC WITHSTAND VOLTAGE: 100VAC
- TEMPERATURE RANGE: -30 °C ~ 85 °C
- CONTACT RESISTANCE: 40 MILLIONHM MAX
- INSULATION RESISTANCE: 100 MEGOHMS MIN.
- INSERTION FORCE : 5N~20N
- UNMATING FORCE: 8N~20N
- DURABILITY:10,000 CYCLES
- WATER PROOFNESS:THIS PRODUCT IS BASED ON IPX8.



注：防水圈是圆形截面，直径为1.0mm的硅胶圈，防水圈挤压力，由1.0mm挤压到0.5mm ~ 0.6mm，防水效果好

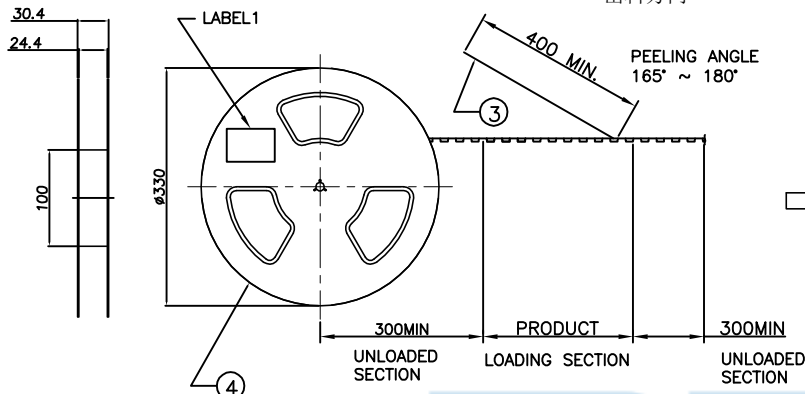


Recommended P.C.B. Layout  
Unspecified tolerance: ±0.05  
(Top view)

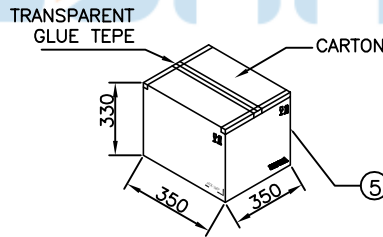
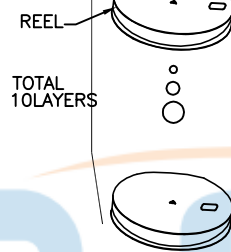
A5	CC1	B12	GND
A9	VBUS	B9	VBUS
A12	GND	B5	CC2
PIN	SIGNAL NAME	PIN	SIGNAL NAME

4	Shell1	1	SUS301 Ni Plating T=0.25mm	Ni:40u*Min;
3	Housing2	1	PA10T(G.F30%)	
2	Contact	5	Phosphor bronze C5210R-EH Au/Ni Plating T=0.20mm	Ni:40u*Min; Au:CONTACT AREA:1u*, OTHER AREA:G/F
1	Housing	1	PA10T (G.F30%)	
ITEM	PART NAME	Q' TY	FINISH	NOTE

TOLERANCE UNSPECIFIED		深圳市步步精科技有限公司 TITLE: TYPE-C 6P 直立式 防水母座 H=7.30 舌片外漏0.02 带柱 端子DIP IPX8 (USBC-0039IPX8-00)		
X.				
.X	±0.50	.X*	± 1°	
.XX	±0.20	.XX*	± 0.5°	
.XXX	± 0.10			
DRAWN/ DATE	设计 LHC	SIZE:A4	UNIT:MM.	PART.NO: 126-225-060003-N6G
CHECKED/ DATE	审核 LYX	SCALE: 1:1	PROJECTION	REV.: 版本
APPROVED/ DATE	核准 LJP	DWG. PATH	0514-1	SHEET: 页码



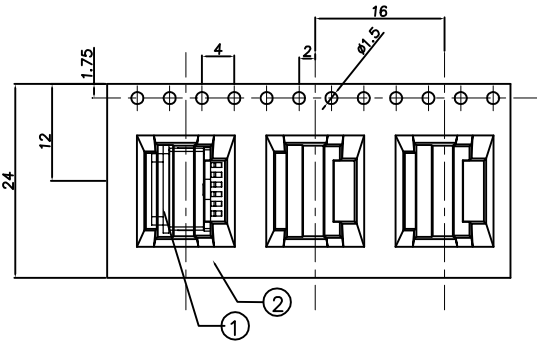
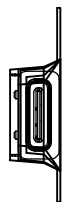
PULL OUT DIRECTION  
出料方向



REV.	DESCRIPTION	NAME	DATE
A	NEWS ISSUE		

备注:

- 包装方式
  - 1-1: 使用半自动包装机, 先将 CARRY TAPE 送入导轨中, 并与 COVER TAPE 贴合在上面, 其中前端20空槽不要放产品, 尾端20空槽不要放产品, 然后将产品如图所示方向依次放入 CARRY TAPE 每个槽放1PCS;
  - 1.2. 用胶带将 CARRY TAPE 压合在一起, 真空包装后在图示指定位置贴上 LABEL;
  - 1-3: 按图示要求将10盘包装好的 REEL 套入防水袋后装入纸箱, 纸箱上下按图示要求加垫硬纸板和海绵垫, 四角折三角垫固定;
  - 1-4: 将装好产品的纸箱按图示要求封箱, 在指定区域贴好 LABEL;
- 包装数量:
  - 600PCS/REEL;
  - 10REEL (6000PCS) /CARTON.
- 耐剥离性:
  - 上带引拔力测试规格: 20-150gf
  - 测试条件: 以每分钟300mm速度引拔测试



8	气泡垫	L=345,W=345,T=10	2PCS
7	纸板 (折三角垫)	L=430,W=330,T=6	4PCS
6	硬纸板	L=330,W=330,T=6	2PCS
5	外箱	L=350,W=350,H=330	1PCS
4	卷盘	PS,BLUE,A=330,B=100,W=32.4	10PCS
3	上带	PET,CLEAR,W=21.3	11.5m
2	载带	PS,BLACK,W=24,T=0.4,P=16	11.5m
1	UAB CONN	UAB CONN	6000PCS
NO.	NAME	SPEC	Q'TY

Angle	±2°
.x	±0.30
.xx	±0.25
.xxx	±0.10
DRAWN/DATE	设计 LHC
CHECKED/DATE	审核 LYX
APPROVED/DATE	核准 LJP

**深圳市步步精科技有限公司**

TITLE: TYPE-C 6P 直立式 防水母座 H=7.30 舌片外漏0.02 带柱 端子DIP IPX8 (USBC-0039IPX8-00)

SIZE: A4 UNIT: MM. PART. NO: 126-225-060003-N6G

SCALE: 1:1 PROJECTION REV.: 版本

DWG. PATH 0514-1 SHEET: 页码

