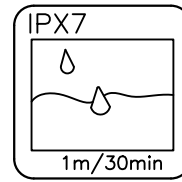
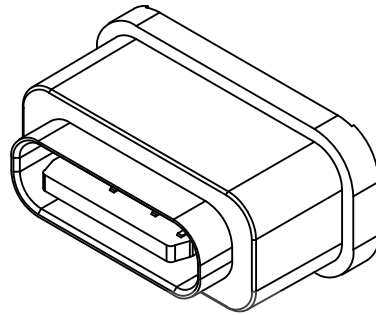
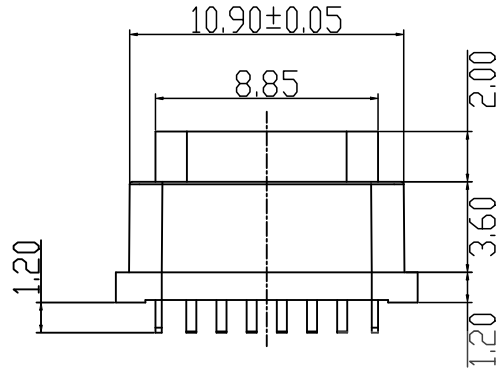
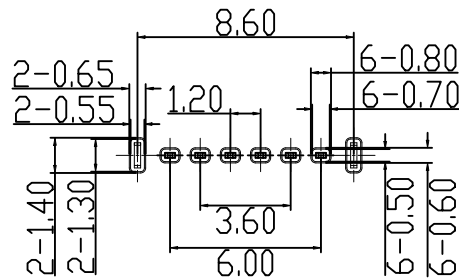
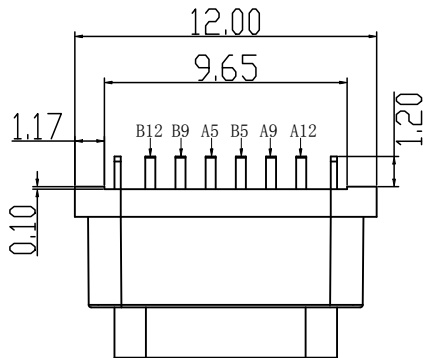
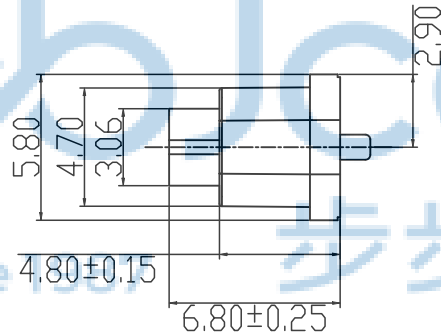
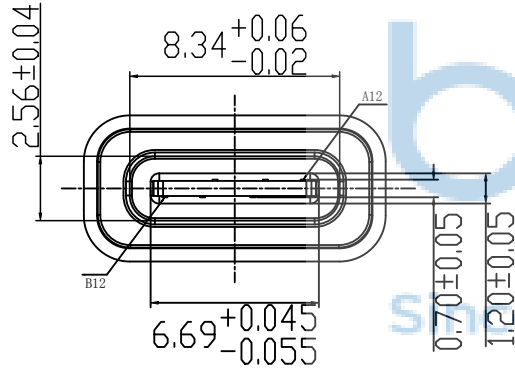


REV.	ECN NO	CONTENT	DATE	ENGINEER
A0		Initial release	/	TSP



特性:

- 一、电气性能: ELECTRICAL
 1. 额定电流: 3.0A
 2. 接触阻抗: 40 MILLIOHMS MAX
 3. 耐电压: 100V AC / 1 mA MAX
 4. 绝缘阻抗: 150V DC/100 MEGA OHMS MIN
 5. 额定电压: 5V
- 二、机械性能: MECHANICAL
 1. 插入力: 5~20N
 2. 拔出力: 8~20N
 3. 使用寿命: 5000次、拔出力 6N~20N
- 三、材料: MATERIAL
 1. 塑胶: LCP UL94V-0
 2. 端子: C2680 T=0.20MM
 3. 外壳: SUS304 T=0.25MM
- 四、电镀: FINISH
 1. 端子: 接触点镀金1U~MIN
PIN脚焊接区域镀锡。
 2. 外壳: 镀镍50U~MIN (盐雾48H)
- 五、电镀品需做粘锡测试: 粘锡面积达到95%以上。
- 六、SMT回流焊 (峰值260° C±5° C)
不能起泡、熔胶、变色不良 (变形在公差范围以内)
- 七、工作温度: -20° C~+85° C



RECOMMENDED PCB LAYOUT (TOP VIEW)
THICKNESS 1.20MM; DEFAULT TOLERANCE: ±0.05

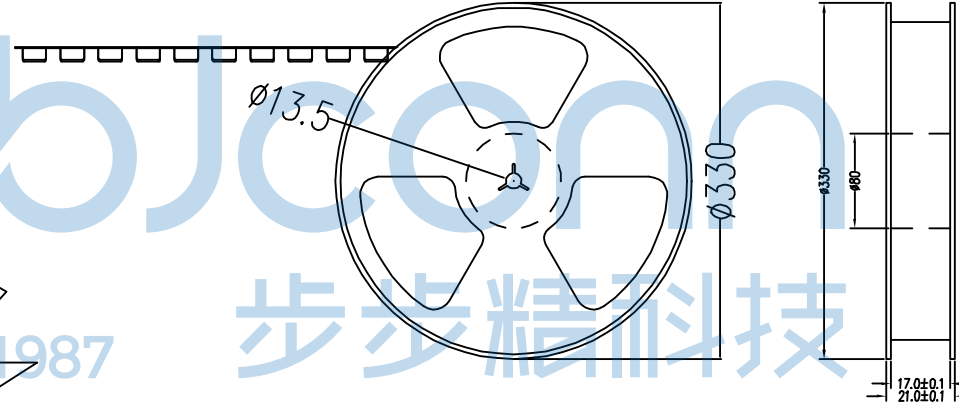
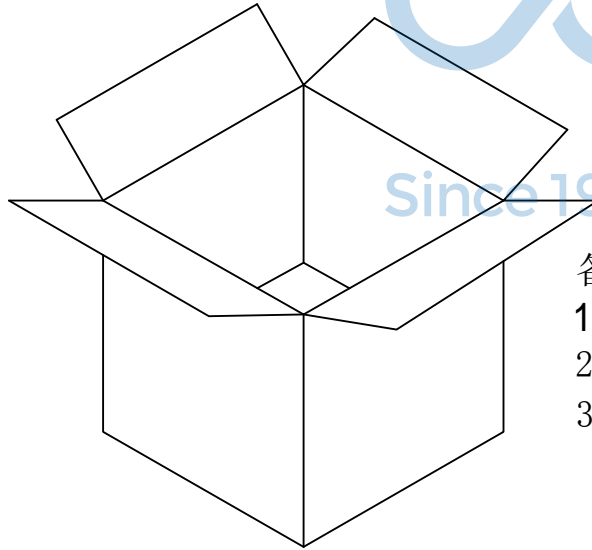
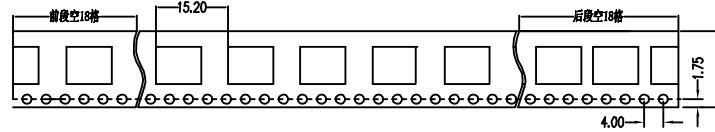
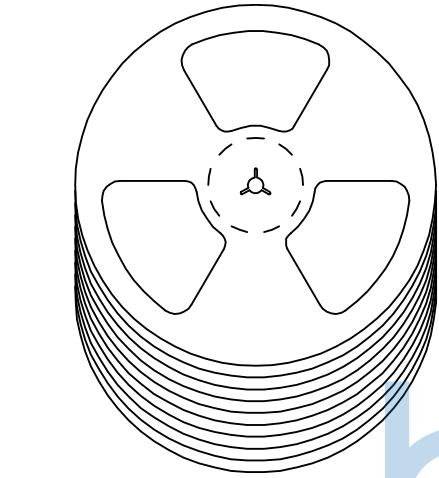


USB TYPE-C PIN ASSIGNMENTS

PIN NUMBER	A1	A2	A3	A4	A5	A6	A7	A8	A9	A10	A11	A12
SIGNAL NAME	/	/	/	/	CC1	/	/	/	VBUS	/	/	GND
PIN NUMBER	B12	B11	B10	B9	B8	B7	B6	B5	B4	B3	B2	B1
SIGNAL NAME	GND	/	/	VBUS	/	/	/	/	CC2	/	/	/

THIS DOCUMENT IS THE SOLE PROPERTY OF BBJconn Technology Co.,Ltd. Corporation AND SHOULD NOT BE USED IN WHOLE OR IN PART WITHOUT PRIOR WRITTEN PERMISSION.		深圳市步步精科技有限公司	
.X: ±0.38 .XX: ±0.25 .XXX: ±0.13		X': ±3' X'': ±2' X'': ±1'	
APPD. JM_Zheng		NAME: TYPE-C 6P 防水母座 DIP 直立式 两脚插 H=6.80 IPX7 不带防水圈 编带	
CHKD. LYX		PJ. NO.: 126-222-060003-H8G	
PDWG.NO: 0482-1		SIZE: A4 DRW NO.:	
DR. TSP		FINISH: SEE NOTES MAT'L.: SEE NOTES	
		SCALE: N/A REV.: A0 UNIT: mm PAGE: 1/2	

REV.	ECN NO	CONTENT	DATE	ENGINEER
A0		Initial release	/	TSP



备注:

1. 包装数量：500/PCS/卷，10卷/箱
2. 包装袋长度：每卷前后各空10-20个空格，中间包装。
3. 材质：
载体：聚丙烯（PS），
上带：聚乙烯（PET），
卷盘：聚苯乙烯。

纸箱规格：345*345*23MM

纸箱规格：345*345*35MM

THIS DOCUMENT IS THE SOLE PROPERTY OF BBJconn Technology Co.,Ltd. Corporation AND SHOULD NOT BE USED IN WHOLE OR IN PART WITHOUT PRIOR WRITTEN PERMISSION.		深圳市步步精科技有限公司	
.X: ±0.38 .XX: ±0.25 .XXX: ±0.13		X': ±3' X'': ±2' XX': ±1'	
APPD.	JM_Zheng	NAME: TYPE-C 6P 防水母座 DIP 直立式 两脚插 H=6.80 IPX7 不带防水圈 编带	
CHKD.	LYX	PJ. NO.: 126-222-060003-H8G	
DR.	TSP	SIZE: A4 DRW NO.:	
PDWG.NO: 0482-1		FINISH: SEE NOTES MAT'L.: SEE NOTES	
		SCALE: N/A REV.: A0 UNIT: mm PAGE: 2/2	